



Wireless Portable Sound System



取扱説明書

800MHz帯ワイヤレスポータブルスピーカー議事録サポートシステム

JL-A500DU/D2

はじめに

このたびは、800MHz 帯ワイヤレスポータブルスピーカー議事録サポートシステム JL-A500DU/D2 をお買い上げいただき、誠にありがとうございます。

ご使用の際は本取扱説明書をお読みの上、正しく安全にお使いください。

ご使用前に「安全上のご注意」を必ずお読みください。

付属品や別売品は販売店でお求めいただけます。

目次

安全上のご注意（必ずお守りください）	1
お取扱いのご注意・メンテナンス	2
ワイヤレスポータブルサウンドシステム	3
各部の名前と主な機能	4
背面操作パネル	5
上部操作パネル	6
800MHz帯ワイヤレスレシーバーの操作パネル DR-500	8
デジタルオーディオプレーヤーの操作パネル UM-502	10
800MHz帯ハンド型ワイヤレスマイクロホン EJ-501TM	12
800MHz帯ペンダント型ワイヤレスマイクロホン EJ-5T	15
製品仕様	18
同梱品について	20
別売オプション	21
故障かな?と思ったら	23
保証書	25

安全上のご注意（必ずお守りください）



この表示は、してはいけない禁止行為です。



この表示は、実行しなければならない内容です。



警告

「死亡や重傷を負うおそれがある内容」です。



本機を湿気や雨水が当たる場所に置かないでください。ショートや発熱により、火災・感電の原因になります。



指定以外の電源は使用しないでください。故障・発熱・発火の原因になります。



電池交換の際は、交換する電池と元の電池が同じ仕様であることを確認してください。不適切な電池は爆発を招いたり正常に動作できなくなったりする可能性があります。



乾電池は充電しないでください。故障・発熱・発火の原因になります。



ぬれた手で、電源プラグの抜き差しはしないでください。感電する危険性があります。



本機を分解、改造しないでください。



注意

「軽傷を負うことや、財産の損害が発生するおそれがある内容」です。



外部から強い衝撃を与えたり落としたりしないようにしてください。故障の原因になります。



異常に温度が高くなる場所に置かないでください。温度が高くなりすぎて火災の原因になることがあります。



油煙や湯気の当たる場所、湿気やほこりの多い場所に置かないでください。火災・感電の原因になることがあります。



長期間使わない時は、マイクから電池を取り出してください。液漏れ・発熱を起こすことがあります。



音量を上げたまま電源を入れないでください。音が割れるような大きな音量で使用すると、故障の原因となります。ノイズや、音割れが発生する音量での使用はおやめください。

800MHz帯ワイヤレススピーカー JL-A500DU/D2 お取り扱いのご注意

初めてご使用になる前に、必ず充電してください。



本機JL-A500DU/D2は充電用電池を内蔵しています。本製品開封後初めてご使用になる前に、少なくとも8時間充電してください。

工場出荷前に充電してありますが、長距離の輸送や長時間の保管により電池は自然に放電し、電力不足を起こしている場合があります。

電池寿命をできるだけ長く保つため、必ずこれらの動作をおこなってください。

充電は定期的に行ってください。



本製品を長期間ご使用にならない場合は、保管する前にフル充電をおこなってください。なおかつ、毎月1回は充電し、電池の使用寿命を確保するとともに、最適な機能を維持するようにしてください。

長期間ご使用にならなかった後で再び使用する前に、フル充電をおこなってください。

電源をオフにしてから少なくとも8時間のフル充電を行うことをお勧めします。

電池寿命を延ばすため、本製品使用後も再度フル充電をおこなってください。

使用時に赤色の電源ランプが点滅した場合はすぐに電池を充電してください。



本機は電池自動遮断機能を有しています。電池使用時に電力が不足すると赤色の電源ランプが点滅し、電源は自動的に遮断され電池の過度な放電による損傷を防止します。

この現象が現れた場合は、すぐに電池を充電し、続けて使用しないでください。

本機は過負荷防止回路を搭載しており、電池の充電が終了すると自動的に充電を停止します。また電池充電中もスピーカーは正常にご使用いただけます。

800MHz帯ペンダント型ワイヤレスマイクロホン EJ-5T お取り扱いのご注意

使用する前に、電池充電端子が清潔で腐食やサビがない状態であることを確認してください。



前述のいずれかの状況が見られる場合、本製品をお買い上げの販売店に連絡しメンテナンスや交換をおこなってください。

ラベルについてのご注意

証明ラベルをむやみに剥がさないでください。



本機は、電波法で規定される技術基準適合証明品です。証明ラベルを剥がさないでください。

電池の廃棄・リサイクルについて



Li-ion

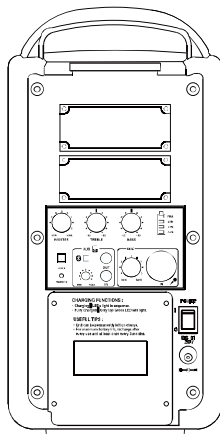


使用済みの電池の廃棄については、お住いの地域の廃棄規定に従ってください。電池はリサイクルすることが可能です。

電池の破壊、解体、焼却などの行為はやめてください。

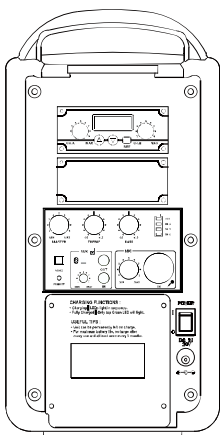
JL-A500

ポータブル電源スピーカー



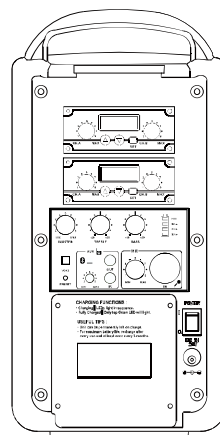
JL-A500D1

ワイヤレスポータブルサウンドシステム
1 レシーバー内蔵



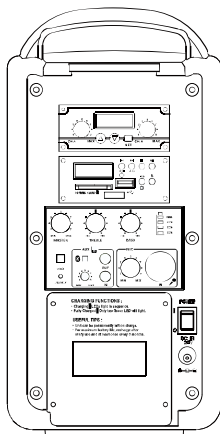
JL-A500D2

ワイヤレスポータブルサウンドシステム
2 レシーバー内蔵



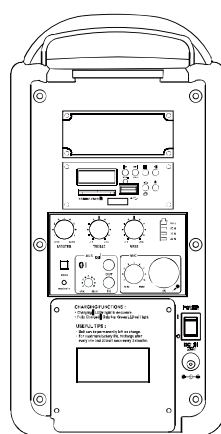
JL-A500DU

ワイヤレスポータブルサウンドシステム
1 レシーバー、1 オーディオプレイヤー内蔵

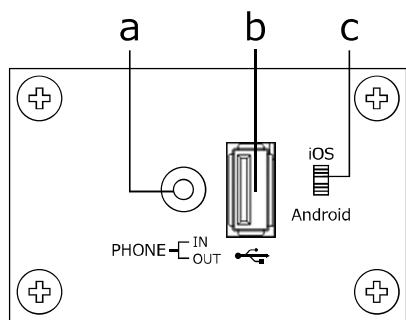


JL-A500U

ポータブル電源スピーカー
1 オーディオプレイヤー内蔵

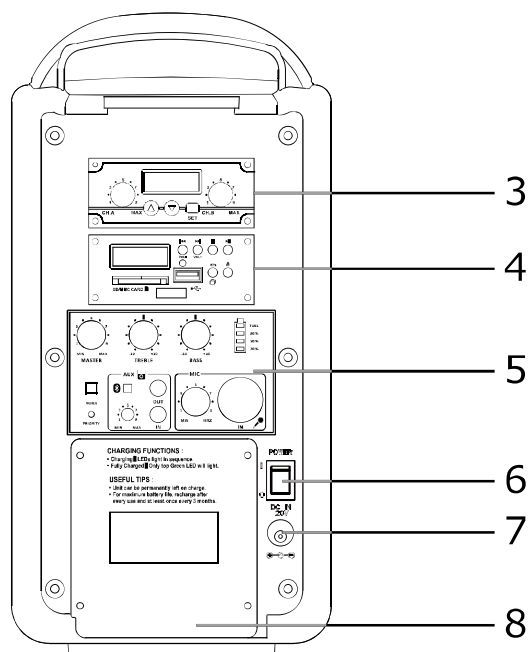
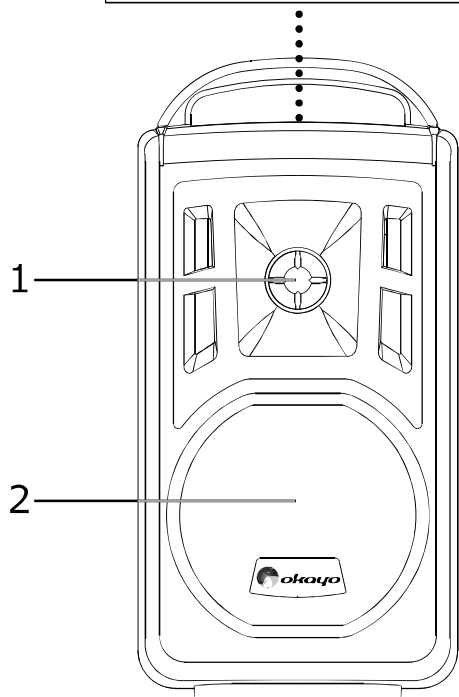


各部の名前と主な機能



上部パネル

- a. PHONE 入出力 3.5mm
- b. スマホ充電用 USB 出力
- c. 切り替えスイッチ



- 1. ツイーター(1 インチ)
- 2. ネオジウムドライバ(5 インチ)
- 3. レシーバー DR-500
- 4. デジタルオーディオプレーヤー UM-502

- 5. 制御、バッテリーメーター、マイク入力
- 6. 電源スイッチ
- 7. DC 入力
- 8. 電池カバー

リチウムイオン電池の交換※リチウムイオン電池は必ず指定品をお使いください。



本体背面の電池カバーをプラス(+)
ドライバーを使って外します。



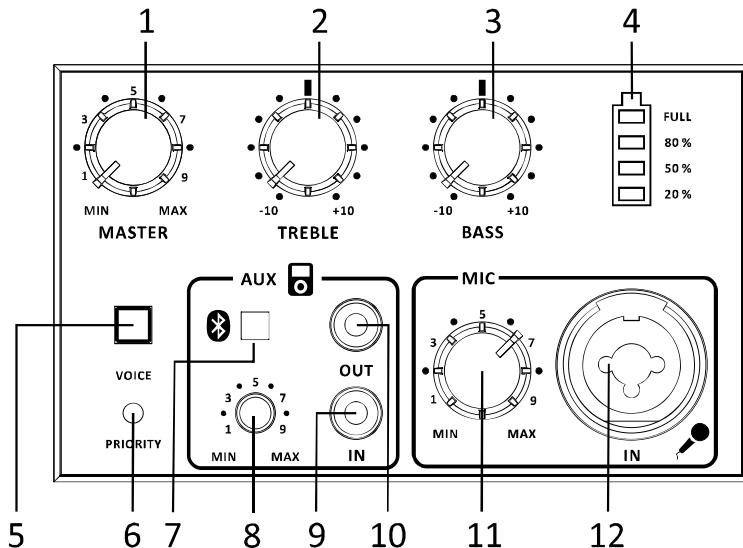
電池を取り出します。



赤を(+)、黒を(-)に正しく
接続してください。

背面操作パネル

1. マスター(主音量)
2. トレブル(高音)
3. バス(低音)
4. バッテリーメーター



5. トーク優先モード入/切スイッチ
スイッチを入れると(6)の表示ランプが点灯します。ワイヤレスマイク、有線マイクの音声を優先的に出力し、同時に再生されているBGM等の音量が下がります。

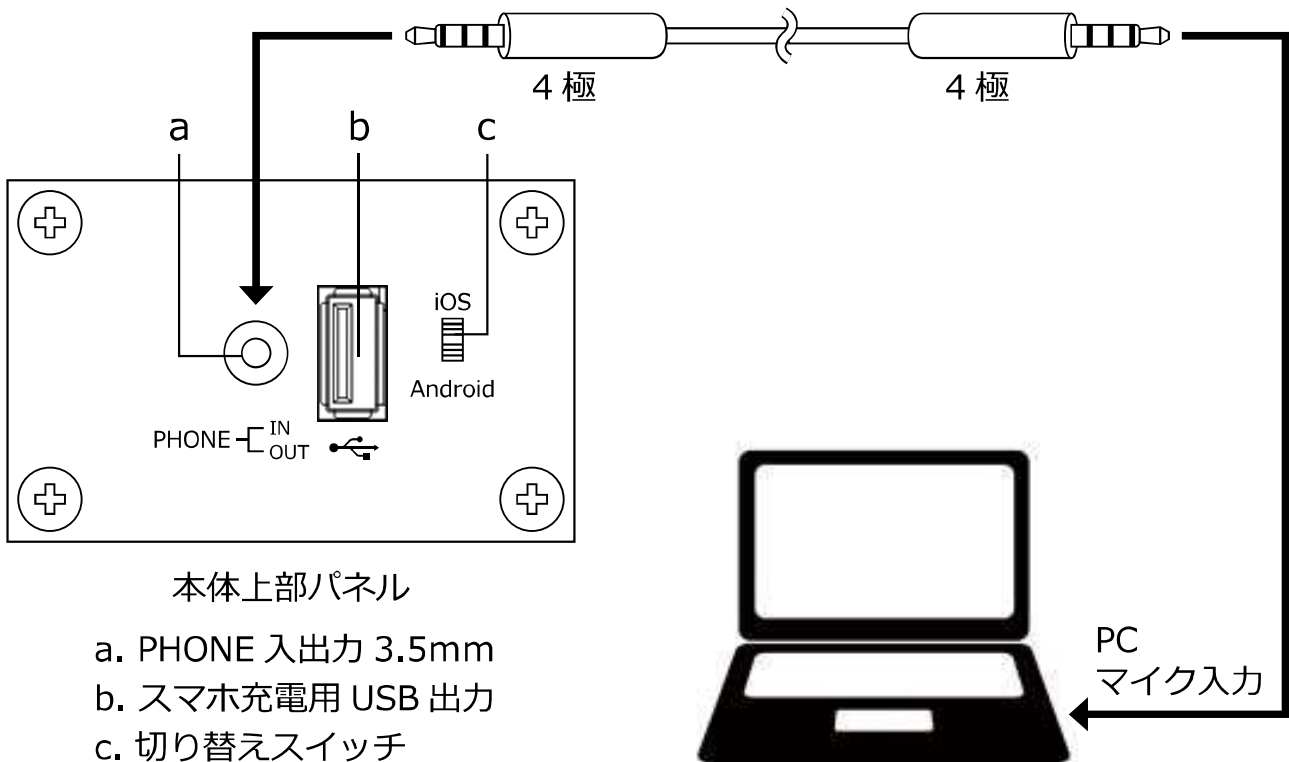
6. トーク優先モード表示ランプ
7. Bluetoothスイッチ(表示ランプ)
8. AUX 入力/ Bluetooth 音量
9. AUX 入力、 \varnothing 3.5mm
10. AUX 出力、 \varnothing 3.5mm
11. マイク(有線)音量
12. マイク入力、 \varnothing 6.3mm フォンコネクター、XLR コネクター

操作方法

1. Bluetooth のオン/オフを切り替えるには(7)を2秒間押します。
2. チャイムが鳴り電源ランプが青色に点灯します。Bluetooth 接続表示ランプが青色に点滅するとペアリングを実行しているサインです。
3. ペアリング・モード時にスマートフォンなどの接続したい端末の Bluetooth 接続を起動させます。「okayo GPA」がペアリングリストに現れますので、それを選択します。
4. ペアリングが正常に完了すると、再びチャイムでお知らせします。ボタン表示は青色が常時点灯した状態になります。これでスマートフォンから Bluetooth 経由で音声を流す設定が完了しました。
5. 音量はスマートフォンかボリュームダイヤルで調節します。
6. 再生中に電話の着信があった場合、電話に出ると音声ストリーミングは中断します。通話が終了すると、Bluetooth モジュールは自動的に再接続し、中断した場所から再生が再開※されます。
7. Bluetooth の接続圏外に移動した場合、圏内に戻ってくるまで音声ストリーミングは中断されます。
8. Bluetooth のスイッチをオフにすると、再びチャイムでお知らせします。

※再生側の設定によります。

上部操作パネル



操作方法

PC を使った議事録作成方法

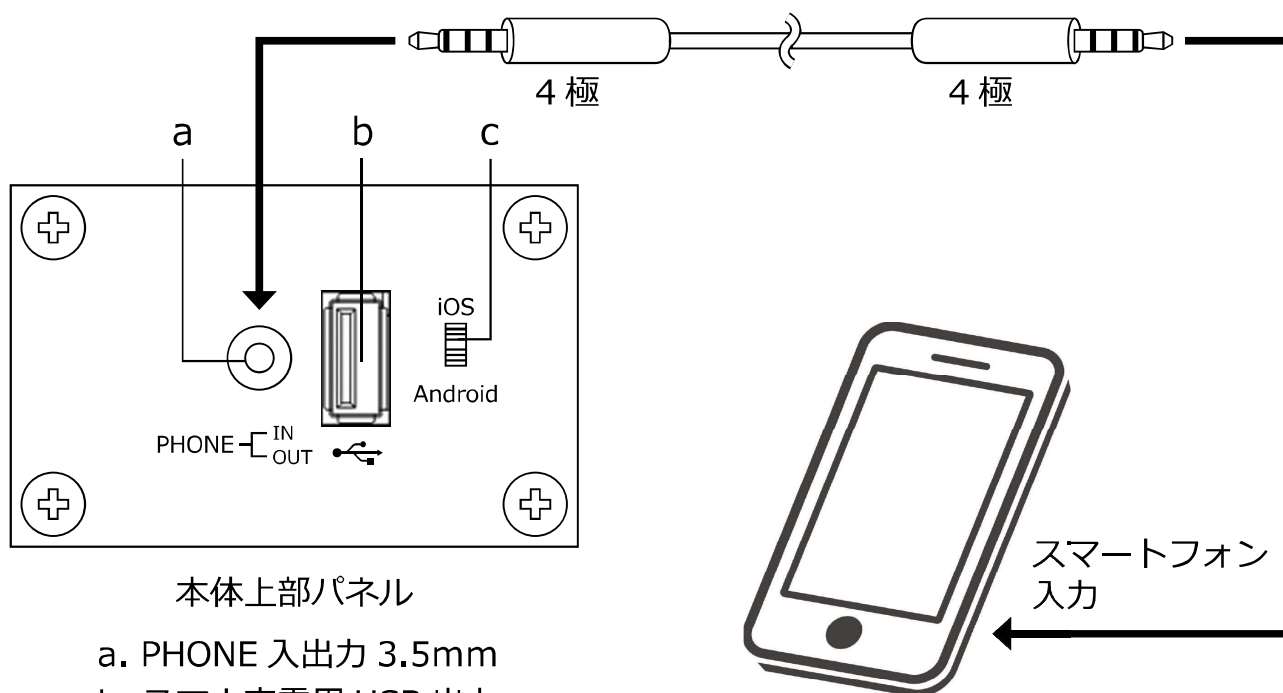
1. 弊社動作確認済み文字起こしソフトが入った PC と JL-A500 を両端 4 極の 3.5mm ケーブルで接続する。(PC マイク入力部と a に接続する)
2. ワイヤレスマイクのチャンネル設定を行い、マイクで話した声がスピーカーから出ることを確認する。(チャンネル設定については P8 をご確認ください)
3. 文字起こしソフトを起動し、文字起こしを行える状態にすることで使用できます。
4. 背面パネルの AUX OUT (P5 参照) に IC レコーダーなどの録音機器を接続することで文字起こしソフトを使用しながら音声の録音 (バックアップ) も同時に行えます。

※マイクで話した声が文字起こしソフトに認識されない場合は PC のサウンド設定から入力デバイスが『マイク』になっているかをご確認ください。

※音量が適正でない場合、正しく認識しない場合があります。その際は、PC のサウンド設定から音量の調整をおこなってください。



スマートフォンを AUX OUT に接続しないでください。
スマートフォンが故障する原因になります。



- 本体上部パネル
- a. PHONE 入出力 3.5mm
 - b. スマホ充電用 USB 出力
 - c. 切り替えスイッチ

※iPhone の場合には 4 極からライトニングへ変換コネクタが必要になります。

スマートフォンを使った議事録作成方法

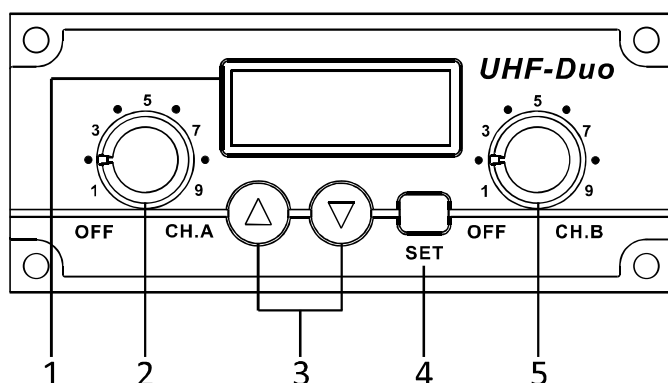
1. 弊社動作確認済み文字起こしソフトが入ったスマートフォンを両端 4 極の 3.5mm ケーブル (別売り) を使って a に接続する。
2. ワイヤレスマイクのチャンネル設定を行い、マイクで話した声がスピーカーから出ることを確認する。(チャンネル設定については P8 をご確認ください)
3. 文字起こしソフトを起動し、文字起こしを行える状態にすることで使用できます。
4. 背面パネルの AUX OUT (P5 参照) に IC レコーダーなどの録音機器を接続することで文字起こしソフトを使用しながら音声の録音 (バックアップ) も同時に行えます。



スマートフォンをAUX OUTに接続しないでください。
スマートフォンが故障する原因になります。

スマートフォンの充電方法

1. 充電したいスマートフォンに合わせて C で iOS / Android それぞれ切り替えます。
2. 充電ケーブル (別売り) を b とお使いのスマートフォンに接続します。



1. 液晶ウィンドウ(チャンネル、信号強度表示)
2. Aチャンネルの電源スイッチと音量調節ダイヤル
3. チャンネル選択キー
4. SET(設定)キー
5. Bチャンネルの電源スイッチと音量調節ダイヤル

ワイヤレスマイクを使用する場合、マイク、レシーバーともに周波数の設定が必要です。

操作方法

ワイヤレスレシーバーの電源を入れる

1. (2)および(5)のダイヤルを、ボリューム1の位置まで回します。(2)がAチャンネル、(5)がBチャンネルのスイッチです。
2. 液晶ウィンドウにOnが点灯します。約1～2秒後、ディスプレイにチャンネル番号が表示されます。

ワイヤレスレシーバーの電源を切る

1. (2)および(5)のダイヤルを、ボリュームOFFの位置まで回します。(2)がAチャンネル、(5)がBチャンネルのスイッチです。
2. 液晶ウィンドウにOFFが表示され、約2～3秒後に電源が切れます。

チャンネルを設定する(マイクを2本使用する場合)

1. AチャンネルおよびBチャンネルのダイヤルを回し、電源を入れます。SETキー(4)を長押しし、チャンネル切り替えモードにします。
2. 液晶ウィンドウにAチャンネルの番号が点滅し始めます。チャンネル選択キー(3)を押し、次ページ(P.9)のチャンネル表にあるチャンネルを選択します。
3. SETキー(4)をもう一度押すと、Aチャンネルの設定が完了し、Bチャンネルの番号が点滅し始めます。チャンネル選択キー(3)を押し、次ページ(P.9)のチャンネル表のうちAチャンネルで設定したグループ内の、Aチャンネルとは別のチャンネルを選択します。
4. 再びSETキー(4)を押すと、チャンネル設定が完了します。

※10秒以内にいずれのキーも押さなかった場合は、自動で戻ります。

※AチャンネルとBチャンネルは同じチャンネル番号では設定できません。

チャンネルを設定する(マイクを 1 本使用する場合)

1. AチャンネルまたはBチャンネルのダイヤルを回し、電源を入れます。SET キー(4)を長押しし、チャンネル切り替えモードにします。
2. AチャンネルまたはBチャンネルの液晶ウィンドウにチャンネルの番号が点滅し始めます。チャンネル選択キー(3)を押し、下記のチャンネル表にあるチャンネルを選択します。
3. SET キー(4)をもう一度押すと、チャンネル設定が完了します。

※10秒以内にいずれのキーも押さなかった場合は、自動で戻ります。

同じエリアで同時に本機を複数台使用する場合

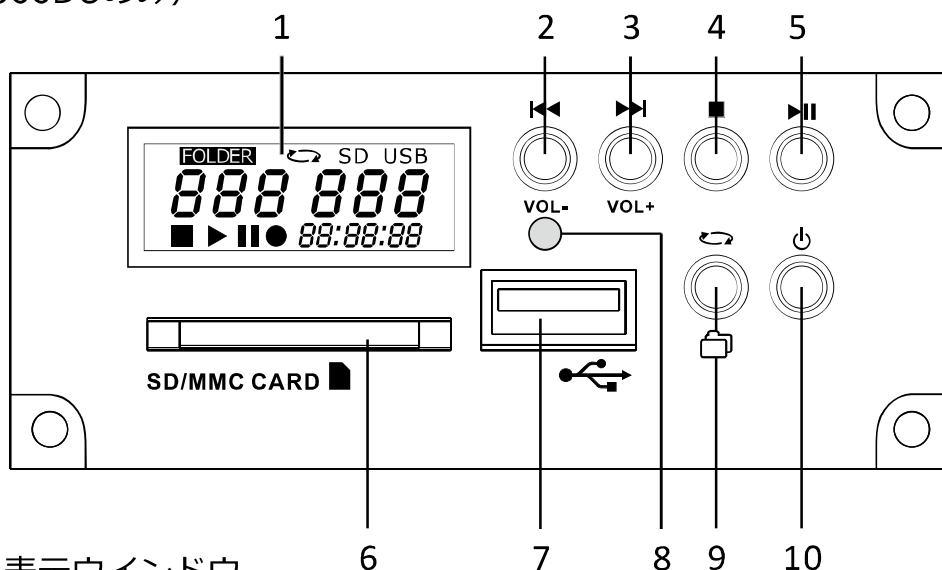
グループはすべて同じにし、チャンネルは異なる数字を設定してください。
同時に使用できるワイヤレスマイクは同一グループ内で6波（本機3台）までです。

チャンネル表(受信周波数表)							
グループ	チャンネル	呼称	周波数(MHz)	グループ	チャンネル	呼称	周波数(MHz)
1	01	B11	806.125	4	19	B41	806.750
	02	B12	806.375		20	B42	807.500
	03	B13	807.125		21	B43	808.000
	04	B14	807.750		22	B44	809.125
	05	B15	809.000		23	B45	809.375
	06	B16	809.500		24	B46	809.750
2	07	B21	806.250	5	25	B51	807.625
	08	B22	806.500		26	B52	808.125
	09	B23	807.000		27	B53	808.375
	10	B24	807.875		28	B54	808.750
	11	B25	808.500		29	B55	809.625
	12	B26	808.875	6	30	B61	807.250
3	13	B31	806.625				
	14	B32	806.875				
	15	B33	807.375				
	16	B34	808.250				
	17	B35	808.625				
	18	B36	809.250				

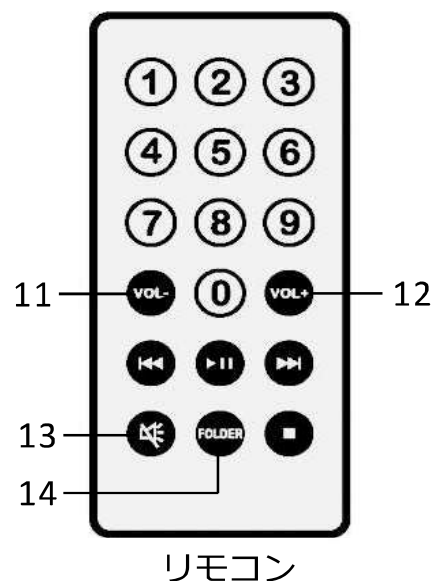
本機にDR-500ワイヤレスレシーバーをもう1台増設した場合は、2台のレシーバーで同じチャンネルを設定しないでください。

デジタルオーディオプレーヤーの操作パネル UM-502

(※JL-A500DUのみ)


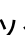
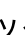
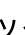
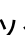


1. 液晶表示ウィンドウ
2. 停止中…前のトラック、再生中…ボリュームダウン
3. 停止中…次のトラック、再生中…ボリュームアップ
4. 停止
5. 再生／一時停止
6. SD / MMC カードスロット
7. USB ポート(USB メモリ音声データ再生専用)
8. センサー
9. リピート／フォルダ選択
10. 電源ボタン



リモコン




操作方法

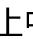
1. 電源ボタン  を 1 秒間長押しすると電源が入ります。再び 1 秒間長押しすると電源が切れます。
2.  ボタンで前のトラックを再生します。  ボタンで次のトラックを再生、  ボタンで停止します。
3.  ボタンで一時停止／一時停止から再び再生します。
4. SD カード、USB ポートの両方に挿入した場合は、USB の方が優先されます。
5. SD カードを無理に引き出さないでください。故障するおそれがあります。SD カードを軽く指で押し込み、離すと取り出すことができます。

(※JL-A500DUのみ)

6. リpeat/フォルダ選択

再生中の3つのリpeatモード

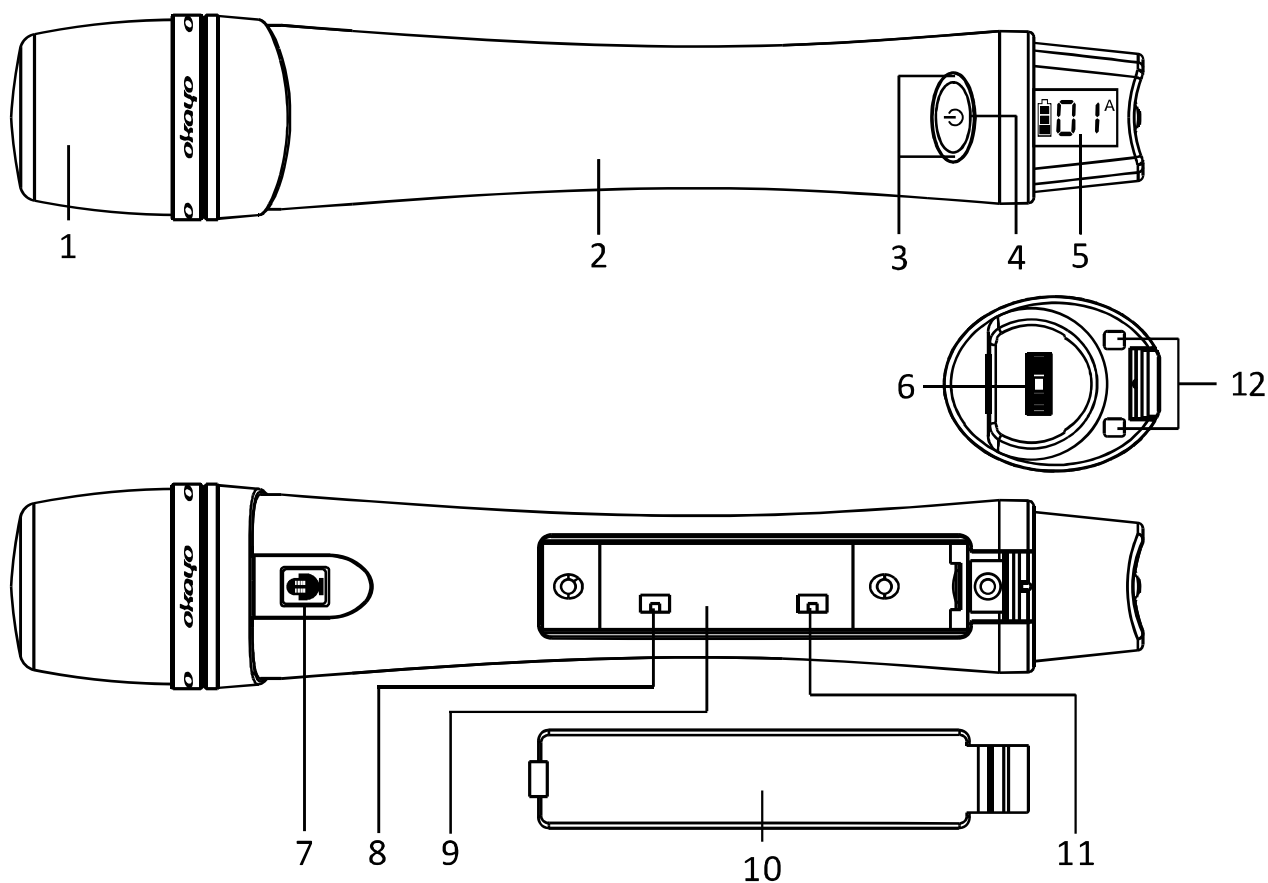
-  1つのトラックを繰り返して再生します。
-  全てのアルバムの全てのトラックを繰り返して再生します。
-  1つのアルバムの全てのトラックを繰り返して再生します。

停止中の場合、 ボタンで再生したいアルバムのフォルダが選択できます。

NEXT、PREV ボタンで設定し、PLAY で決定します。

7. 再生中に VOL- を押すとボリュームを下げ、VOL+ でボリュームを上げます。

※UM-502 の USB ポートは、USB メモリの音声データ再生専用です。パソコン接続はできませんのでご注意ください。



- | | |
|----------------|---------------------|
| 1. メッシュヘッド | 7. トーク/ミュートボタン |
| 2. 持ち手 | 8. Hi / Low スイッチ |
| 3. 電源ランプ | 9. 電池ホルダー |
| 4. 電源ボタン | 10. 電池カバー |
| 5. 液晶ウインドウ | 11. トーク/プッシュモードスイッチ |
| 6. チャンネル設定ダイヤル | 12. 充電接触端子 |

電池の入れ方



1. 写真のバネを押し電池蓋を外します。単三形ニッケル水素充電式電池(1900mAh 推奨)または乾電池を2本入れます。



2. 電池を入れる際は+と-が正しい方向になるよう確認してください。

3. 電池が落ちないように、電池カバー(9)を正しく取り付け、ロックされたことを確認してください。

■ 操作と設定

1. 電池蓋(10)を開け、トーク/プッシュモードスイッチ(11)でモードを選びます。
2. Hi / Low スイッチ(8)でモードを選びます。

トーク/ミュートモードまたはプッシュモード

マイクはトーク/ミュートモードまたはプッシュモードに設定できます。

トーク/ミュートモードでの使い方

- トーク/ミュートモードの場合、トーク/ミュートボタン(7)が緑色に点灯している状態がトーク状態になり、使用ができます。
- マイクをミュート状態にするには、トーク/ミュートボタン(7)を押します。このときボタンは赤色に点灯し、マイクは音を拾いません。

トーク/ミュートボタンの表示ランプ

- トークモード時
緑：トーク、赤：ミュート
- プッシュモード時
緑：トーク、赤点滅：ミュート

プッシュモードでの使い方

- 話すときだけトーク/ミュートボタン(7)を押し続けます(ランプは緑色)。ボタンから手を放すと、マイクはミュート状態となり、ランプは赤色に点灯します。

出力モードの選択(HI/LOW)

- Hi/Low スイッチ(8)で出力モードを選びます。
Hi モード：使用範囲が約 60m(電流 100mA)
Low モード：使用範囲が約 30m(電流 70mA)

マイクの電源を入れる

電源を入れるには、電池を正しく入れた後、電源ボタンを長押しします。電源が入ると電源ランプ(3)が点灯します。

電源ボタンの緑のランプはバッテリーが十分であることを示し、赤いランプはバッテリーが不足していることを示します。

マイクのチャンネルを設定する

1. 電源を入れると、**CH.01** が液晶ウィンドウに表示されます。チャンネル設定ダイヤル(6)を約 2 秒以上長押しすると、チャンネル番号 **CH.01** が点滅し始めます。
 2. チャンネル選択ダイヤル(6)で、スクロールアップまたはダウンでチャンネルを選択します。チャンネルは 01 ~ 30 まで選択できます。ワイヤレスレシーバー DR-500 で設定した同じチャンネルを選択してください。
 3. チャンネル設定ダイヤル(6)をもう一度押すと、チャンネル設定が完了します。
- ※10 秒以内にいずれのキーも押さなかった場合は、自動で戻ります。

マイクの電源を切る

マイクの電源を切るには、電源ボタン(4)を 2 ~ 3 秒間長押しします。液晶ウィンドウに「OF」が表示された後、電源が切れます。

マイクを充電するには

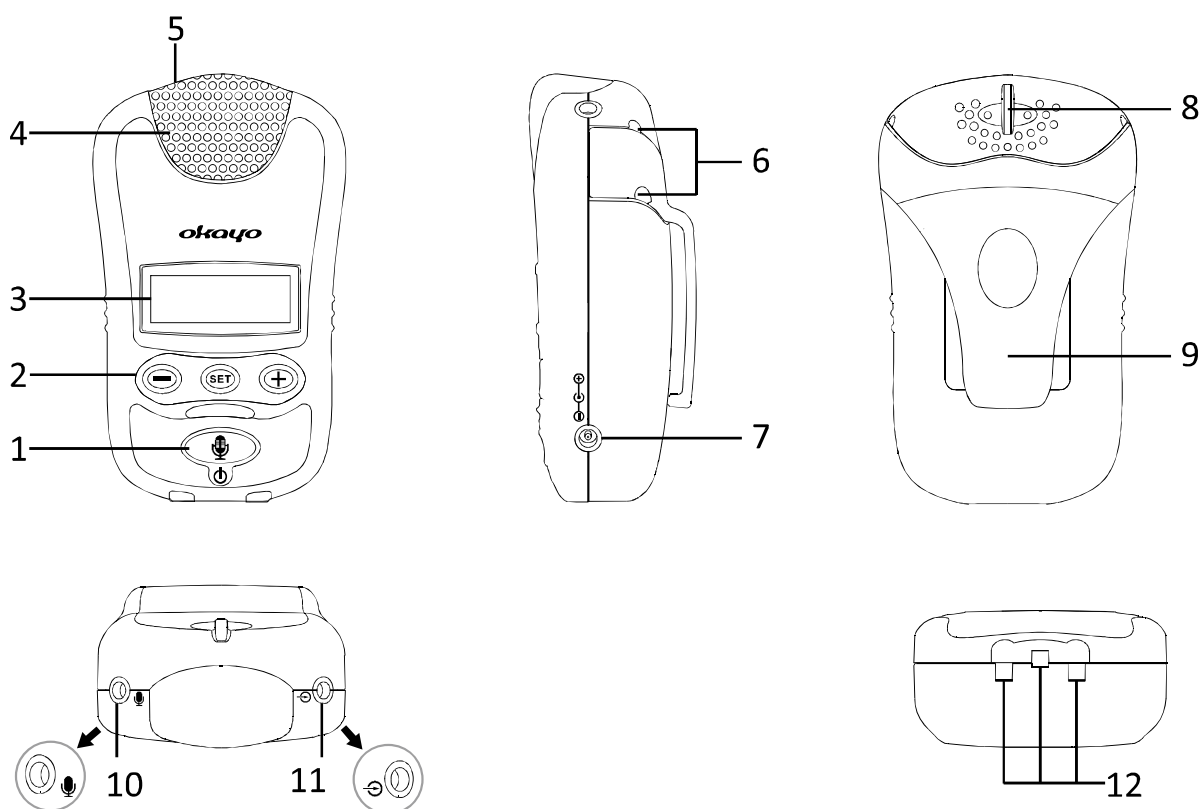
マイクに別売の単三形 1.2V ニッケル水素充電式電池を入れ、別売の充電器 HDC-502 を使用し、マイクを充電できます。



乾電池を充電しないでください。発熱、液漏れ、破裂の恐れがあり、たいへん危険です。



マイクを長期間使用しないときは、電池を取り出してください。



- | | | |
|------------------------------|-----------------|-----------------------|
| 1. 電源/ミュートボタン
(ミュート表示ランプ) | 5. 充電表示ランプ(内蔵) | 9. ベルトクリップ |
| 2. チャンネル/ボリューム
設定ボタン | 6. 首掛け用ストラップ穴 | 10. マイク入力ジャック |
| 3. 液晶ディスプレイ | 7. DC 5V 充電入力端子 | 11. Aux 入力ジャック |
| 4. マイク | 8. ストラップ用穴 | 12. 据置型充電器用充電
接触端子 |

首掛けストラップの取り付け方法

1. マイナスドライバーをベルトフックの穴に入れ、ゆっくりと押し図のようにホルダーを取り外します。
2. ベルトフックの爪にストラップのひもを掛け、本体に装着します。



電源を入れる

1. 電源/ミュートボタン (1) を約 1 秒間押すと電源が入り、液晶ディスプレイのバックライトが点灯します。
2. 電源を入れると、液晶ディスプレイにチャンネル表示と電池残量表示が点灯し、電源/ミュートボタン(1)が青色に点灯します。
3. 2 秒後に音声信号を受信します。

電源を切る

1. いかなる状態でも電源/ミュートボタン (1) を 2 秒以上押すと電源が切れます。
2. 液晶ディスプレイが OFF を表示し、その後液晶ディスプレイと全てのランプが消えます。

チャンネル合わせ

1. SET ボタンを 2 秒間押すとチャンネル設定モードに入りチャンネル番号が点滅します。
2. 液晶ディスプレイのチャンネル表示が点滅している間に-または+を押すとチャンネルを選択します。チャンネルは 01 ~ 30 まで選択できます。ワイヤレスレシーバー DR-500 で設定した同じチャンネルを選択してください。
3. 再び SET ボタンを押すと設定され、10 秒以上何も押さない場合はチャンネル設定モードを終了します。

ボリュームの調整

1. ディスプレイがチャンネルを表示している状態で-または+ボタン (2) を押すと現在の音量を表示します(ボリューム 1 ~ 3)。
2. 再度-または+を押すとボリュームを調整することができ、2 秒以上どのボタンも押さなければ自動的にボリューム切り替えモードを終了します。

出力モードの選択(HI/LOW)

1. 電源オフの状態です。SET ボタンと電源/ミュートボタン (1) を同時に押し、出力設定モードに入ります。
2. 液晶ディスプレイに HI または LOW が点滅し、- または + ボタンを押すと HI か LOW を選択できます。
3. 再び SET ボタンを押すか、5 秒以上何も押さない場合は最後に設定した出力モードで設定されます。

液晶ディスプレイ表示

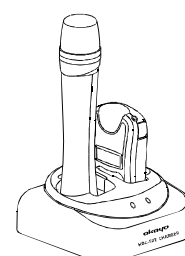
1. SET ボタンを短押しすると液晶ディスプレイが約 5 秒間バックライト表示されます。
2. いずれのボタンも押さなければそのまま戻ります。

トーク/ミュートモード切替

1. ディスプレイにチャンネルが表示されている状態で電源/ミュートボタン (1) を短く押し、トーク/ミュートモードを切り替えることができます。
2. ミュートモードの時はミュート表示ランプが赤色に点灯し、トークモードの時はミュート表示ランプが青色に点灯します。

充電モード

1. まず初めに、付属の充電用 AC アダプターでマイクを充電します。
2. 充電表示ランプ (5) が赤色の時：充電中。 充電表示ランプが緑色の時：充電完了。
※据置式充電器 HDC-502 (別売) の場合、マイクの電源は自動的にオフとなります。
3. 電池の異常について：充電表示ランプが赤色に点滅し、液晶ディスプレイの電池マークが点滅すると電池異常を表しており、以下の状況が考えられます。
 - (1) 電池の充電温度が 60 °C を超えている。
 - (2) 充電時間が 7 時間を超えている。
 - (3) 電池の損壊。
4. 電力不足は信号の出力に影響を与えます。充電用 AC アダプターまたは充電器 HDC-502 (別売) を使用して充電を行ってください。



HDC-502
(別売オプション)



最適な電池寿命を保つため、毎回ご使用後に充電し、使用されない場合でも最低3カ月に一度は充電してください。



電池交換の際は販売店に依頼し、お客様ご自身での電池交換はおやめください。

ポータブルスピーカー JL-A500

定格出力	40W(4Ω)
スピーカー	5 インチネオジウムドライバ、1 インチツイーター
デジタルプレーヤー	USB/SD メモリカード読み取り機能内蔵、Bluetooth 対応
レシーバモジュール	最大 2 つのレシーバーに対応
音声入力	マイク入力(コンボ端子)、AUX 入力(ステレオミックス、3.5mm)
音声出力	AUX 出力(ステレオミックス、3.5mm)
ボリューム制御	マスター、トーン、マイク、AUX 入力
電源	AC100 ~ 240V 50-60Hz / DC20V 3.25A
電池	リチウム充電式電池
充電時間	約 8 時間(バッテリー)
使用時間	約 5 ~ 7 時間(バッテリー)
充電表示	FULL、80%、50%、20% の 4 段階
寸法	202.5 x 170 x 341.2 mm
質量	3.3kg(リチウム電池を含む)
PHONE 各入出力	入力：700mV@1KHz 出力：360±30mV
AUX 各入出力	入力：700mV@1KHz 出力：600±30mV
USB ポート出力	0.5W-0.7W 約 9 時間でスマートフォンの充電が満タンになります

800MHz帯ワイヤレスレシーバー DR-500

周波数範囲	806.125MHz ~ 809.750MHz
チャンネル数	30 チャンネル
液晶ディスプレイ表示	チャンネル、電波強度
使用温度範囲	-10° C ~ +50° C
周波数特性	70 Hz ~ 16 kHz
使用距離	約 20 ~ 70 メートル ※使用するマイクにより異なります。

デジタルオーディオプレーヤー UM-502(※JL-A500DU のみ)

周波数範囲	20 Hz - 20 kHz
電源供給	DC 12 V
表示状態	液晶表示
対応フォーマット	MP3 形式(MPEG1 Audio Layer3)
S / N 比	60 dB 以上
全高調波歪率	1 % 未満
リモコン距離	3m 未満
対応 SD カード	SD/SDHC カード(容量 32GB まで) ※SDXC は除く
対応 USB メモリ	USB メモリ(容量 32GB まで)

800MHz帯ハンド型ワイヤレスマイクロホンEJ-501TM

マイクユニット	コンデンサ式
アンテナ	内蔵
ボリューム制御	トーク/ミュートボタン
電源供給	単 3 形 1.2 V(ニッケル水素)充電式電池 2 本(1900mAh 推奨)、 または単 3 形 1.5 V 乾電池 2 本
連続使用時間	充電式電池 13 時間/アルカリ乾電池 15 ~ 20 時間
寸法	直径 37x 長さ 197 (mm)
質量	140 g(電池を含む)
使用距離	約 30 ~ 60 メートル ※使用状況により異なります。

800MHz帯ペンダント型ワイヤレスマイクロホンEJ-5T

マイクユニット	コンデンサ式
アンテナ	内蔵
オーディオ入力	Mic in、Aux in
マイク入力	3.5 mm
ボリューム制御	ミュートボタン
電源供給	充電式リチウムイオン電池 (1200 mAh) 内蔵
連続使用時間	12時間
寸法	奥行34.5×幅52.1×高さ88.1 (mm)
質量	80 g (電池を含む)
使用距離	約 20 ~ 40 メートル ※使用状況により異なります。

この取扱説明書の内容は予告なく変更になる場合がございます。

同梱品について



スピーカー JL-A500DU/D2



スピーカー用 AC アダプター



800MHz帯ハンド型
ワイヤレスマイクロホン EJ-501TM
※ハンド型マイクのセットに付属



800MHz帯ペンダント型
ワイヤレスマイクロホン EJ-5T
※ペンダント型マイクのセットに付属



EJ-5T 用 AC アダプター
※ペンダント型マイクのセットに付属



リモコン



取扱説明書兼
保証書(本書)

別売オプション



キャリングバッグ OJCB-650



防滴キャリングバッグ OJWPB-650



充電器 HDC-502



スピーカースタンド ST-S45



800MHz帯ハンド型
ワイヤレスマイクロホン EJ-501TM



800MHz帯ペンダント型
ワイヤレスマイクロホン EJ-5T



スピーカー用 AC アダプター



EJ-5T 用 AC アダプター



デジタルオーディオプレーヤー
UM-502 用リモコン

故障かな？と思ったら

電源が入らない

マイク	●電池が正確にセットされているかを確認してください。
スピーカー	●ACアダプターを使用する場合は、正規のアダプターが正しく接続されているかを確認してください。
共通	●電池の残量は十分あるかを確認してください。

音が出ない

スピーカー	●電源がオンになっているか、マスターボリューム調整ダイヤル、ワイヤレスレシーバーの音量調整ダイヤルが最小になっていないかを確認してください。
マイク	●ミュートモードになっていないか確認してください。
マイク	●マイク付近に大きな干渉源がないか確認してください。
共通	●マイクとスピーカーのデジタルワイヤレスレシーバーのチャンネルが同じかどうか確認してください。


音声が大きすぎる／小さすぎる

スピーカー	●ボリュームを調整して適切な音量にしてください。
-------	--------------------------

音量のフィードバックが大きい

スピーカー	●ワイヤレスレシーバーの音量と主音量を適切な大きさに調整してください。
-------	-------------------------------------

充電できない

スピーカー	●正規のACアダプターを使用しているかを確認してください。
スピーカー	●ACアダプターが正しく接続されているかを確認してください。
スピーカー	●リチウムイオン電池が正しく取り付けられているかをご確認ください。
スピーカー	●それでも充電できない場合はリチウムイオン電池を交換してください。
マイク	●マイクと充電器の充電接触端子部分に埃がたまっていないかを確認してください。
マイク	 乾電池を充電しようとしていませんか？ 乾電池は充電に対応していませんので絶対にやめてください。

故障かな？と思ったら

スピーカーの充電が始まらない

使用環境、使用状況、バッテリーの状態により、ACアダプターを接続してから充電インジケータが点灯するまでに約10秒～20秒程度かかる場合がありますが、故障ではありません。商品の個体差により、充電表示までの秒数が長くかかる場合がございます。

スピーカーの充電が終わらない

使用環境、使用状況、バッテリーの状態により、8時間以上充電を行っても充電インジケータが停止しない場合がありますが、故障ではありません。商品の個体差により、表示された充電時間より長くかかる場合がございます。

【製造】



OKAYO ELECTRONICS CO., LTD.

【販売】



okayo
Japan

Okayo Japan 株式会社

- 東京本社 〒101-0021 東京都千代田区外神田4-14-2 東京タイムズタワー501号
TEL:03-6261-3338 FAX:03-6261-3087
- 本店物流・テクニカル サポートセンター 〒852-8136 長崎県長崎市家野町5番19号
TEL:095-801-8100 FAX:095-801-8080
- 福岡オフィス 〒812-0011 福岡県福岡市博多区博多駅南4丁目12-27 2F
TEL:092-710-4688 FAX:092-710-4689
- 台湾オフィス 104 台北市中山區南京東路2段101号10F
TEL:+886-2-2511-1606 FAX:+886-2-2511-0199