

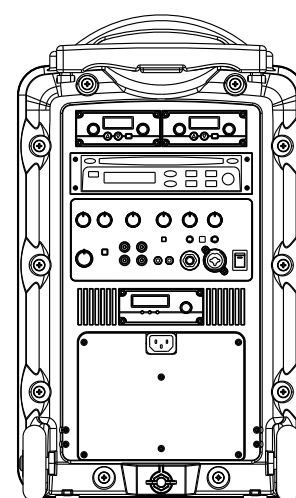
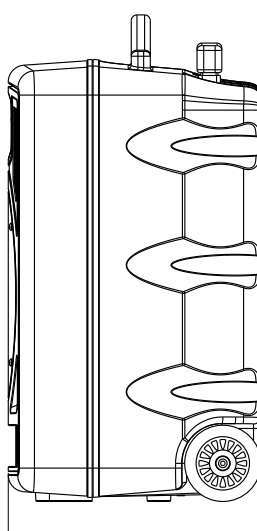
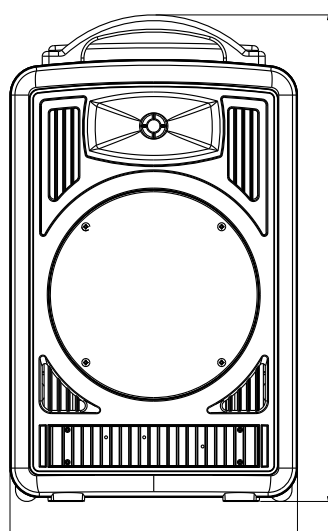


特長

- ・マイク優先 オーディオミュート機能付き
- ・AC またはバッテリーの 2 通りの電源供給方式
- ・伸縮可能なハンドルとキャスター付き
- ・マイク同時接続 6 本 (ワイヤレスマイク 4 本 + 有線マイク 2 本)

製品仕様		
JDL-710D2	スピーカー / アンプ	ワイヤレスマイク受信機 (DLR-9)
	スピーカーサイズ	8 インチのウーファー / 1 インチツイーター
	スピーカー出力	120W(最大) / 80W(定格)
	ボリューム制御	ワイヤレスマイク / 主音量 / 高音 / 低音 / RCA ライン / AUX 入出力・Bluetooth / フォーン 6.3Φ / コンボジャック (フォーン 6.3Φ・XLR)
	有線マイク入力	フォーン 6.3Φ / コンボジャック (フォーン 6.3Φ・XLR)
	オーディオ外部入力	3.5Φ / RCA ライン
	オーディオ外部出力	3.5Φ (ステレオミックス)、RCA ライン
	エフェクト	エコー / ディレイ
	電源	100 ~ 240V AC スイッチング機能
	バッテリーメーター	4 段階 LED (FULL / 80% / 50% / 20%)
	動作時間	4~6 時間
	充電時間	6~8 時間
	寸法	D 264 × W 301.5 × H 501.6 mm
	質量	約 16Kg (バッテリー含む)
DLR-9 × 2	ワイヤレスマイク受信機	800MHz デジタル帯デュオレシーバー (2 波対応)
	周波数範囲	806.125MHz ~ 809.750MHz
	周波数特性	70Hz ~ 16kHz
	チャンネル数	30 チャンネル
	ディスプレイ	チャンネル / 電波強度
BX-501	Bluetooth 受信機	内臓
CD-800S	オーディオプレーヤー	CD (12cm/CD-R/CD-RW) / USB メモリ (32GB 迄 MP3 形式) / SD カード (32GB 迄 MP3 形式)
BT-4500	バッテリー	12V 4.5Ah × 2 鉛蓄電池

付属品	スピーカー用 AC アダプタ / オーディオプレーヤーリモコン / 取扱説明書兼保証書
アクセサリ (別売)	OJCB-820 スピーカーカバー / WPB-820 スピーカーカバー (防滴) IPX3 程度 / OJST-750 スピーカースタンド など



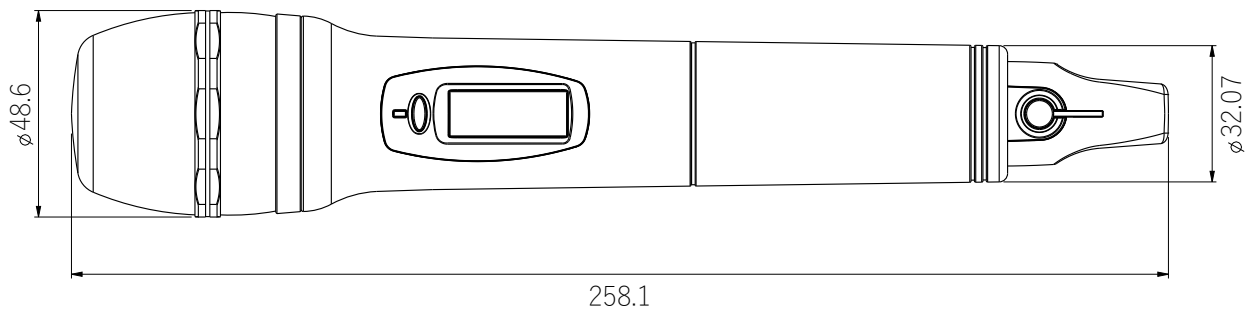


特長

- ・ JDL-710 対応のワイヤレスハンド型マイクロホン

製品仕様

DL-9H	ユニット	ダイナミック
	アンテナ	内臓
	電源	単 3 形アルカリ乾電池 1.5V 2 本 / 単 3 形ニッケル水素電池 1,900mAh 1.2V 2 本
	動作時間	単 3 形アルカリ乾電池 14 時間 / 単 3 形ニッケル水素電池 8 時間
	寸法	Φ 48.6 × L 258.1 mm
	質量	316g (電池含む)
	ディスプレイ	チャンネル / 電池残量
	ボタン / スイッチ	電源 / 消音 / チャンネル設定
	通信距離	30m ~ 50m





特長

- ・ JDL-710 対応のワイヤレスタイピン型マイクロホン

製品仕様

DL-9T	ユニット	コンデンサ
	アンテナ	ウィップアンテナ
	電源	単 3 形アルカリ乾電池 1.5V 2 本 / 単 3 形ニッケル水素電池 1,900mAh 1.2V 2 本
	動作時間	単 3 形アルカリ乾電池 16 時間 / 単 3 形ニッケル水素電池 10 時間
	寸法	D 30.4 × W 64 × H 164.1 mm
	質量	115g (電池含む)
	ディスプレイ	チャンネル / 電池残量
	ボタン	電源 / 消音 / チャンネル設定
	通信距離	40m ~ 70m
	オーディオ外部入力	ミニ XLR / AUX 3.5φ
	付属品	タイピンマイク LM-95C
	アクセサリ (別売)	ヘッドセット HM-65C

