



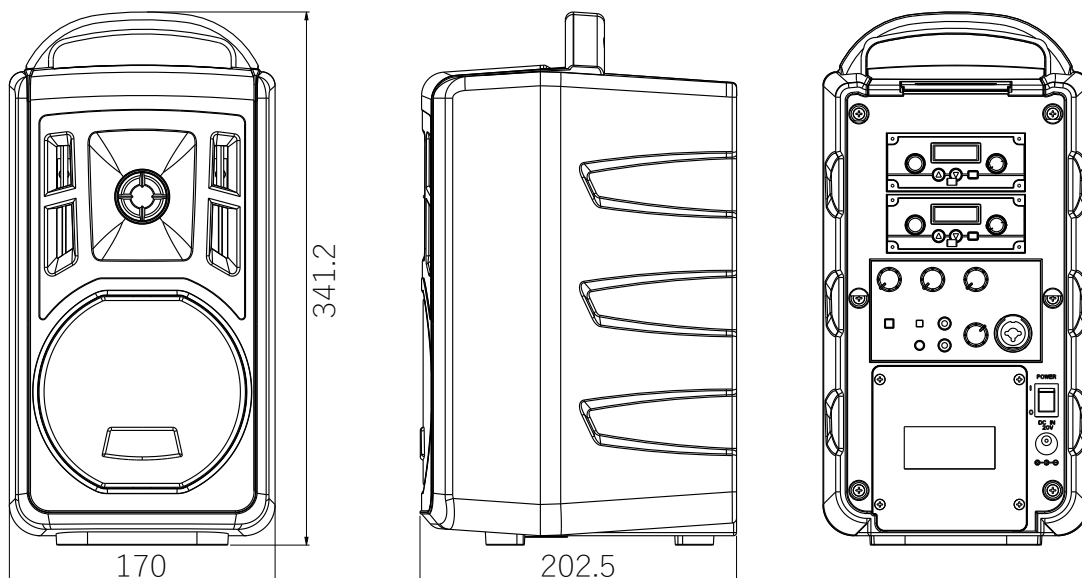
特長

- ・マイク優先 オーディオミュート機能付き
- ・AC またはバッテリーの 2 通りの電源供給方式
- ・同帯域シリーズ製品 (JL-A300/JL-A500/JL-A900) との複数台のマイク同時出可能
- ・マイク同時接続 5 本 (ワイヤレスマイク 4 本 + 有線マイク 1 本)

製品仕様

JL-A500D2	スピーカー / アンプ	ワイヤレスマイク受信機 (DR-500)
	スピーカーサイズ	5 インチネオジム / 1 インチツイーター
	スピーカー出力	60W(最大) / 40W(定格)
	ボリューム制御	ワイヤレスマイク / 主音量 / 高音 / 低音 / AUX 入出力・Bluetooth / コンボジャック (フォーン 6.3Φ・XLR)
	有線マイク入力	コンボジャック (フォーンプラグ 6.3φ/XLR)
	オーディオ外部入力	3.5φ
	オーディオ外部出力	3.5φ (ステレオミックス)
	Bluetooth 受信機	内蔵
	エフェクト	無
	電源	100 ~ 240V AC スイッチング機能
	バッテリーメーター	4 段階 LED (FULL / 80% / 50% / 20%)
	動作時間	5~7 時間
	充電時間	約 8 時間
	寸法	D 202.5 × W 170 × H 341.2 mm
質量	約 3.3Kg (バッテリー含む)	
トップパネル	スマートフォン・iPhone 等への USB 給電 (5V 1A) / AUX 3.5φ 入出力	
DR-500×2	ワイヤレスマイク受信機	800MHz 帯デュオレシーバー (2 波対応)
	周波数範囲	806.125MHz ~ 809.750MHz
	周波数特性	70Hz ~ 16kHz
	チャンネル数	30 チャンネル
	ディスプレイ	チャンネル / 電波強度
LBT-5200	バッテリー	14.8V 5200mAh リチウムイオン充電電池

付属品	スピーカー用 AC アダプタ / 取扱説明書兼保証書
アクセサリ (別売)	OJCB-650 キャリングバッグ / OJWPB-650 キャリングバッグ (防滴) IPX3 程度 / OJST-35 スピーカースタンド など



トップパネル部分

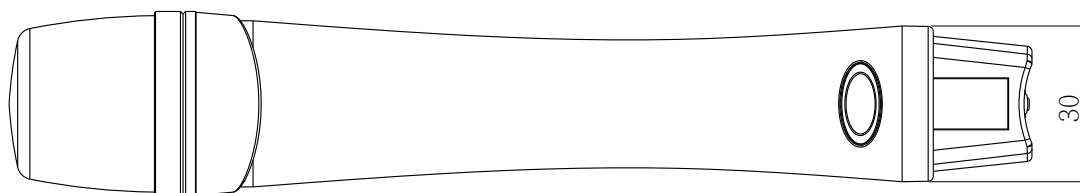
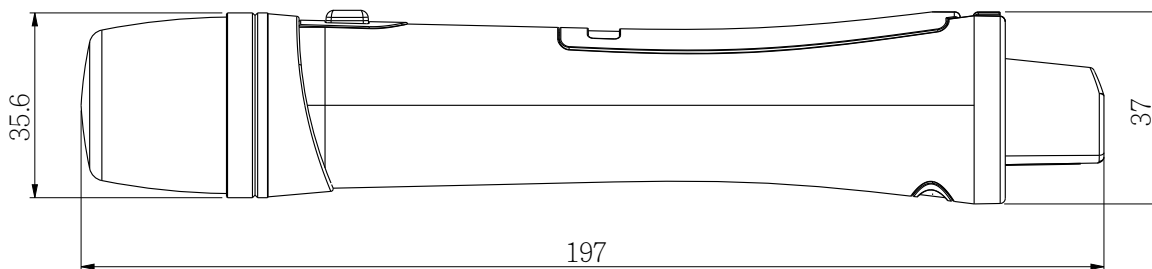
800MHz 帯ハンド型マイクロホン EJ-501TM



特長

- ・ JL-A300・JL-A500 対応のワイヤレスハンド型マイクロホン
- ※別途オプション品となります。
- お客様の要望にあわせてオプション品をご提案させていただきますのでお気軽にお問い合わせください。

製品仕様		
EJ-501TM	ユニット	コンデンサ
	アンテナ	内臓
	電源	単 3 形アルカリ乾電池 1.5V 2 本 / 単 3 形ニッケル水素電池 1,900mAh 1.2V 2 本
	動作時間	単 3 形アルカリ乾電池 15～20時間 / 単 3 形ニッケル水素電池 13時間
	寸法	Φ 37 × L 197 mm
	質量	140g (電池含む)
	ディスプレイ	チャンネル / 電池残量
	ボタン / スイッチ	電源 / 消音 / チャンネル設定ダイヤル / Hi・Low
	通信距離	30m～60m
	アクセサリ (別売)	マイク充電器 HDC-502





特長

・ JL-A300・JL-A500 対応のワイヤレスペンダント型マイクロホン

※別途オプション品となります。

お客様のご要望にあわせてオプション品をご提案させていただきますので
お気軽にお問い合わせください。

製品仕様

EJ-5T	ユニット	コンデンサ
	アンテナ	内臓
	電源	リチウムイオン電池 1,200mAh
	動作時間	12時間
	寸法	D 34.5 × W 52.1 × H 88.1 mm
	質量	80g (電池含む)
	ディスプレイ	チャンネル / 電池残量
	ボタン	電源・消音 / チャンネルダイヤル・ボリューム調整
	通信距離	20m ~ 40m
	オーディオ外部入力	MIC 3.5φ / AUX 3.5φ
	付属品	充電 AC アダプタ ブレイクアウェイストラップ
	アクセサリ (別売)	タイピンマイク OJTM-152JT / ヘッドセット OJHM-606JT / マイク充電器 HDC-502

