

## ***Wireless Portable Sound System***



### **取扱説明書**

**800MHz帯デジタルワイヤレスポータブルスピーカーシステム**

**JDL-310DU**

**JDL-310DB**

## はじめに

このたびは、800MHz 帯デジタルワイヤレスポータブルスピーカーシステム JDL-310 シリーズをお買い上げいただき、誠にありがとうございます。

ご使用の際は本取扱説明書をお読みの上、正しく安全にお使いください。

ご使用前に「安全上のご注意」を必ずお読みください。

付属品や別売品は販売店でお求めいただけます。

## 目次

安全上のご注意（必ずお守りください）	1
お取扱いのご注意・メンテナンス	2
ワイヤレスポータブルサウンドシステム	3
各部の名前と主な機能	4
操作パネル	5
800MHz帯デジタルワイヤレスレシーバーの操作パネル DLR-9	6
デジタルオーディオプレーヤーの操作パネル UM-502	9
Bluetoothレシーバーの操作パネル BX-501	11
800MHz帯ハンド型デジタルワイヤレスマイクロホン DL-8H	12
800MHz帯タイピン型デジタルワイヤレスマイクロホン DL-9T	15
製品仕様	18
同梱品について	20
別売オプション	21
故障かな？と思ったら	23
保証書	25

## 安全上のご注意（必ずお守りください）



この表示は、してはいけない禁止行為です。



この表示は、実行しなければならない内容です。



### 警告

「死亡や重傷を負うおそれがある内容」です。



本機を湿気や雨水が当たる場所に置かないでください。ショートや発熱により、火災・感電の原因になります。



指定以外の電源は使用しないでください。故障・発熱・発火の原因になります。



電池交換の際は、交換する電池と元の電池が同じ仕様であることを確認してください。不適切な電池は爆発を招いたり正常に動作できなくなったりする可能性があります。



乾電池は充電しないでください。故障・発熱・発火の原因になります。



ぬれた手で、電源プラグの抜き差しはしないでください。感電する危険性があります。



本機を分解、改造しないでください。



### 注意

「軽傷を負うことや、財産の損害が発生するおそれがある内容」です。



外部から強い衝撃を与えたり落としたりしないようにしてください。故障の原因になります。



異常に温度が高くなる場所に置かないでください。温度が高くなりすぎて火災の原因になることがあります。



油煙や湯気の当たる場所、湿気やほこりの多い場所に置かないでください。火災・感電の原因になることがあります。




長期間使わない時は、マイクから電池を取り出してください。液漏れ・発熱を起こすことがあります。




音量を上げたまま電源を入れないでください。音が割れるような大きな音量で使用すると、故障の原因となります。ノイズや、音割れが発生する音量での使用はおやめください。

### 800MHz帯デジタルワイヤレススピーカー JDL-310シリーズ お取り扱いのご注意


#### 初めてご使用になる前に、必ず充電してください。

-  本機JDL-310シリーズは充電用電池を内蔵しています。本製品開封後初めてご使用になる前に、少なくとも8時間充電してください。  
工場出荷前に充電してありますが、長距離の輸送や長時間の保管により電池は自然に放電し、電力不足を起こしている場合があります。  
電池寿命をできるだけ長く保つため、必ずこれらの動作をおこなってください。

#### 充電は定期的に行ってください。


-  本製品を長期間ご使用にならない場合は、保管する前にフル充電をおこなってください。なおかつ、毎月1回は充電し、電池の使用寿命を確保するとともに、最適な機能を維持するようにしてください。  
長期間ご使用にならなかった後で再び使用する前に、フル充電をおこなってください。電源をオフにしてから少なくとも8時間のフル充電を行うことをお勧めします。  
電池寿命を延ばすため、本製品使用後も再度フル充電をおこなってください。

#### 使用時に赤色の電源ランプが点滅した場合はすぐに電池を充電してください。

-  本機は電池自動遮断機能を有しています。電池使用時に電力が不足すると赤色の電源ランプが点滅し、電源は自動的に遮断され電池の過度な放電による損傷を防止します。  
この現象が現れた場合は、すぐに電池を充電し、続けて使用しないでください。  
本機は過負荷防止回路を搭載しており、電池の充電が終了すると自動的に充電を停止します。また電池充電中もスピーカーは正常にご使用いただけます。

### ラベルについてのご注意

#### 証明ラベルをむやみに剥がさないでください。

-  本機は、電波法で規定される技術基準適合証明品です。証明ラベルを剥がさないでください。

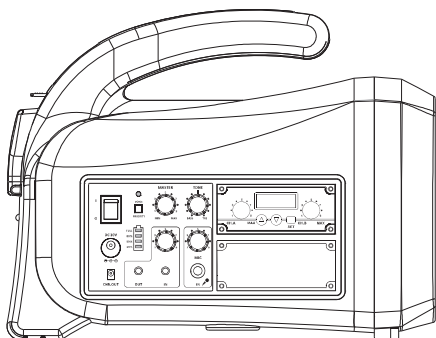
### 電池の廃棄・リサイクルについて



使用済みの電池の廃棄については、お住いの地域の廃棄規定に従ってください。電池はリサイクルすることが可能です。  
電池の破壊、解体、焼却などの行為はやめてください。

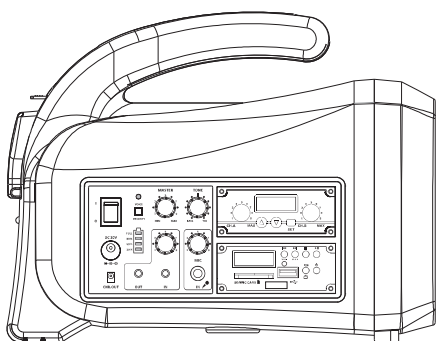
## ■ JDL-310D1

ワイヤレスポータブルサウンドシステム  
1 レシーバー内蔵



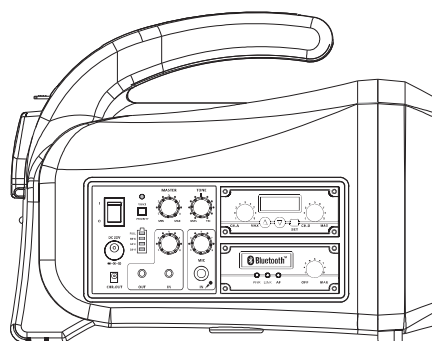
## ■ JDL-310DU

ワイヤレスポータブルサウンドシステム  
1 レシーバー、1 オーディオプレイヤー内蔵

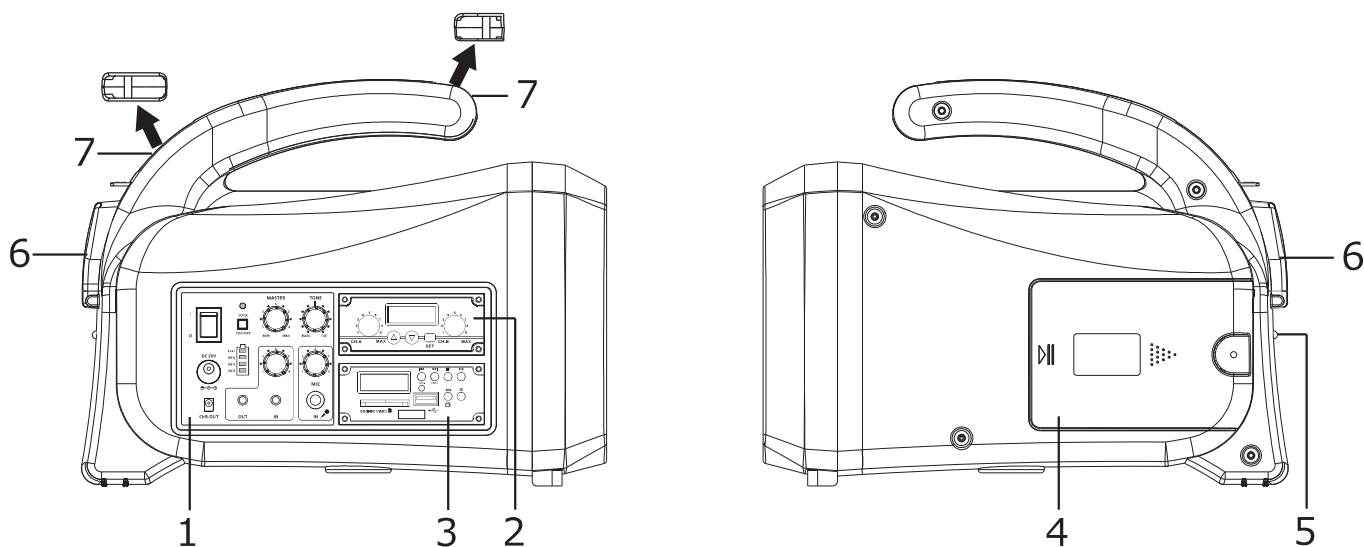


## ■ JDL-310DB

ワイヤレスポータブルサウンドシステム  
1 レシーバー、1Bluetooth モジュール内蔵



## 各部の名前と主な機能



- |  |   |
|--|---|
| <ol style="list-style-type: none"> <li>1. 操作パネル、バッテリーメーター、<br/>マイク入力</li> <li>2. ワイヤレスレシーバー DLR-9</li> <li>3. デジタルオーディオプレーヤー UM-502</li> </ol> | <ol style="list-style-type: none"> <li>4. 電池カバー</li> <li>5. ワイヤレスマイク充電ランプ</li> <li>6. ワイヤレスマイク格納部・充電口</li> <li>7. ストラップ取り付け穴</li> </ol> |
|--|---|

### 電池の交換※電池は必ず指定品をお使いください。



本体側面の電池カバーをプラス(+)  
ドライバーを使って外します。



電池を取り出します。



赤を(+)、黒を(-)に正しく接続してください。

### ワイヤレスマイク(DL-8H)をスピーカー内で充電する



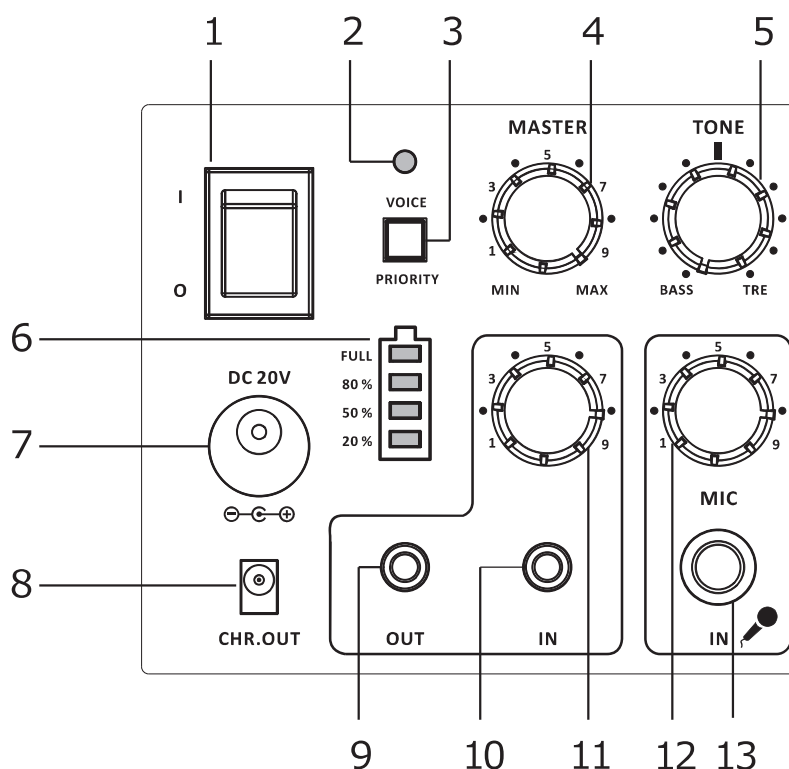
1. ワイヤレスマイクの電池蓋を外し、単三形ニッケル水素充電式電池(1900mAh 推奨)2本を+と-正しく装着します。
2. ワイヤレスマイクをスピーカーの格納部(6)に挿入し、スピーカー本体にACアダプターを接続し、充電します。



乾電池を充電しないでください。発熱、液漏れ、破裂の恐れがあり、たいへん危険です。



マイクをスピーカー内に格納したまま、スピーカーをACアダプターで接続するだけで、充電状態となりますのでご注意ください。



## 1. 電源スイッチ

## 2. トーク優先モード表示ランプ

## 3. トーク優先モード入/切スイッチ

スイッチを入れると (2) の表示ランプが点灯します。ワイヤレスマイク、有線マイクの音声を優先的に出力し、同時に再生されているBGM等の音量が下がります。

## 4. マスターボリューム調整ダイヤル

全ての音源の音量を調整します。

## 5. トーン調整ダイヤル

全ての出力信号を制御することができます。ダイヤルをセンターに合わせた場合、出力の音声は何も調整されていない状態となります。

## 6. バッテリーメーター

充電中…ランプが循環して点灯します  
 充電完了…FULL ランプが緑色に点灯  
 ※電池の容量が 20% より低下した場合、赤のランプが点滅しますのですぐに充電する必要があります。

## 7. DC 電源入力

## 8. 5V 充電出力端子 (ペンダント型マイク EJ-5T 用)

## 9. AUX 出力

アンプ及び PA システム用に出力が可能です。

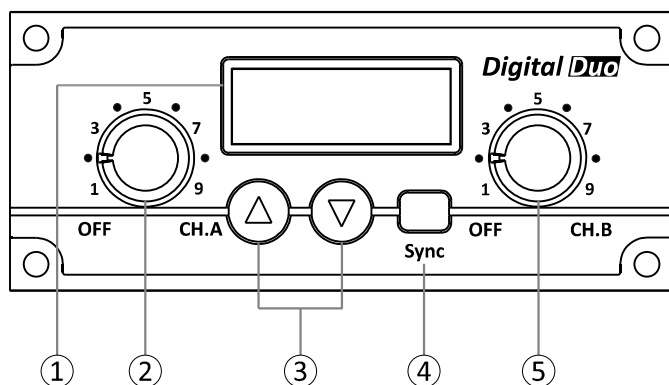
## 10. AUX 入力

音楽プレイヤー等の機器の入力ができます、(11)の調整ダイヤルで音量を調整できます。

## 11. AUX 調整ダイヤル

## 12. 有線マイクボリューム調整ダイヤル

## 13. 有線マイク入力



1. 液晶ウィンドウ(チャンネル、信号強度、トーク・ミュート状態、マイクのバッテリー残量表示)
2. Aチャンネルの電源スイッチと音量調節ダイヤル
3. チャンネル選択キー
4. シンク(同期)キー
5. Bチャンネルの電源スイッチと音量調節ダイヤル

デジタルデュオレシーバーモジュール DLR-9 の増設は本体に挿入してネジ留めするだけです。増設するとワイヤレス 4 波まで使用できます。

## 操作方法

### ワイヤレスレシーバーの電源を入れる

1. (2)および(5)のダイヤルを、ボリューム 1 の位置まで回します。(2)が A チャンネル、(5)が B チャンネルのスイッチです。

### ワイヤレスレシーバーの電源を切る


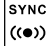
1. (2)および(5)のダイヤルを、ボリューム OFF の位置まで回します。(2)が A チャンネル、(5)が B チャンネルのスイッチです。

### チャンネルを同期する

1. 最初にチャンネル A のダイヤルを回し電源を入れます。次に、必要に応じて同じ操作に従ってチャンネル B の電源を入れます。それぞれのダイヤルでチャンネルの音量を適切に調整してください。
2. 以前、選択したチャンネル番号が表示されます。チャンネルを変更するには、ボタン▲を 1 秒間押し続けます(バックライト画面が白になり、チャンネル A の番号が点滅するまで待ちます)。次に、ボタン▲または▼を押して、チャンネル A を別のチャンネル番号に変更します。新しく変更されたチャンネルは、2 秒間待機状態の後、自動で設定されます。次に、ボタン▼を 1 秒間押し続けると、チャンネル B の番号が点滅するので、チャンネル A と同じ操作を実行して、チャンネル B のチャンネルを変更します。
3. チャンネル A または B の特定の周波数を確認するには、ボタン▲(A)または▼(B)を短く押します。レシーバーモジュールは、2 秒間待機状態の後、自動でホーム画面に戻ります。



## 設定メニュー

1. デジタルデュオレシーバーの電源がオンのときに「SYNC」ボタンを押します。
2. チャンネル A に  が表示され、周囲の状況に応じて適切なチャンネルを自動で選択します(約 10 秒)。数字が表示された後に、マイクの電源を入れることでペアリングを行います(マイクと本体の距離が離れていると正常にペアリングしない場合がございます)。
3. 1 本目のマイクがペアリングされると、チャンネル B に  が表示されます。チャンネル A と同じ方法で、チャンネル B もペアリングを行います。
4. 2 つのマイクがペアリングを完了すると、レシーバーは自動的にホーム画面に戻ります。

## カスタム設定

1. あらかじめ、ワイヤレスレシーバーモジュールの電源を入れた状態で▲ボタンと本体電源を同時に押します。
2. 画面に「QUALITY」と表示され、設定モードが開始されます。
3. ボタン▲または▼を押して、設定したい項目を選択し、SYNK ボタンを押します。
4. 内容変更後、もう一度 SYNK ボタンを押すと設定を終了します。
5. 設定モードを終了するには、メニューの「EXIT」を選択し、「SYNC」ボタンを押します。

### ●【QUALITY】受信機の音質。

Q(初期設定)：レギュラー

### ●【SQUELCH】レシーバーの信号品質。【SQUELCH】が良いほど、動作範囲は短くなります。

HI：操作範囲が短くなります。

LO(初期設定)：操作範囲が広がります。

## 同じエリアで同時に 8 本のワイヤレスマイクを使用する場合

- 800MHz帯デジタルワイヤレスレシーバー DLR-9を4台使用すると、同時に8本のワイヤレスマイクが使用できます。
- 同時に8本のワイヤレスマイクを使用する場合のチャンネル設定は、08・09・10・11・12・13・14・15チャンネルを推奨します。

### 同じエリアで同時に 8 本のワイヤレスマイクを使用する場合

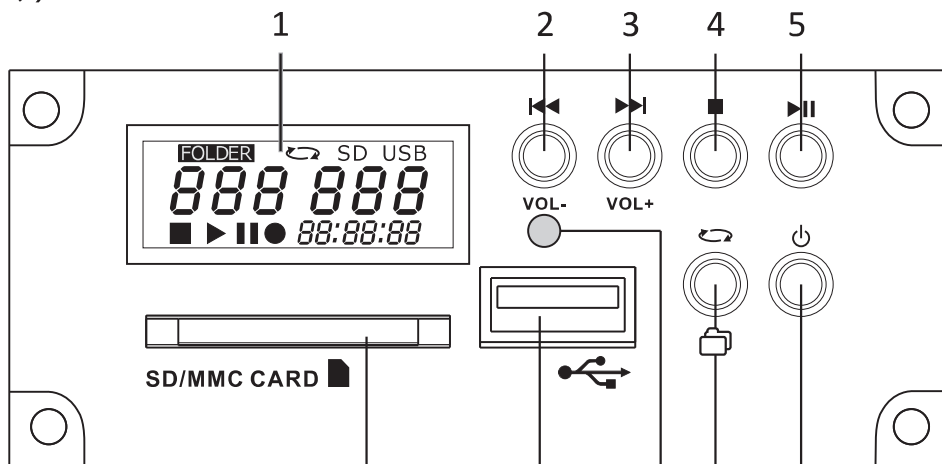
- 800MHz帯デジタルワイヤレスレシーバー DLR-9を4台使用すると、同時に8本のワイヤレスマイクが使用できます。
- 同時に8本のワイヤレスマイクを使用する場合のチャンネル設定は、08・09・10・11・12・13・14・15チャンネルを推奨します。

チャンネル表(受信周波数表)

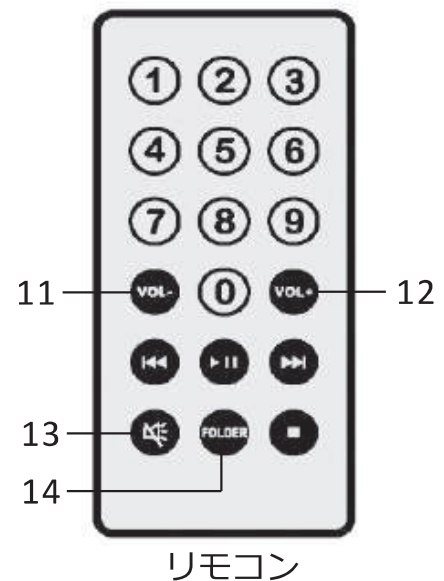
チャンネル	周波数(MHz)	チャンネル	周波数(MHz)	チャンネル	周波数(MHz)
01	806.500	11	807.750	21	807.375
02	809.500	12	808.250	22	807.625
03	808.500	13	808.750	23	807.875
04	807.500	14	809.250	24	808.125
05	807.000	15	809.750	25	808.375
06	808.000	16	806.125	26	808.625
07	809.000	17	806.375	27	808.875
08	806.250	18	806.625	28	809.125
09	806.750	19	806.875	29	809.375
10	807.250	20	807.125	30	809.625

# デジタルオーディオプレーヤーの操作パネル UM-502

(※DUのみ)



1. 液晶表示ウィンドウ
2. 停止中…前のトラック、再生中…ボリュームダウン
3. 停止中…次のトラック、再生中…ボリュームアップ
4. 停止
5. 再生／一時停止
6. SD / MMC カードスロット
7. USB ポート(USB メモリ音声データ再生専用)
8. センサー
9. リpeat / フォルダ選択
10. 電源ボタン
11. ボリュームダウン
12. ボリュームアップ
13. 消音
14. フォルダ選択



## 操作方法

1. 電源ボタン  $\text{⏻}$  を 1 秒間長押しすると電源が入ります。再び 1 秒間長押しすると電源が切れます。
2.  $\text{⏮}$  ボタンで前のトラックを再生します。  $\text{⏭}$  ボタンで次のトラックを再生、 $\text{■}$  ボタンで停止します。
3.  $\text{⏸}$  ボタンで一時停止／一時停止から再び再生します。
4. SD カード、USB ポートの両方に挿入した場合は、USB の方が優先されます。
5. SD カードを無理に引き出さないでください。故障するおそれがあります。SD カードを軽く指で押し込み、離すと取り出すことができます。

(※DUのみ)

### 6. リpeat/フォルダ選択

再生中の3つのリpeatモード

- ↶ 1つのトラックを繰り返して再生します。
- ↷ 全てのアルバムの全てのトラックを繰り返して再生します。
- ↻ 1つのアルバムの全てのトラックを繰り返して再生します。

停止中の場合、↶ ボタンで再生したいアルバムのフォルダが選択できます。

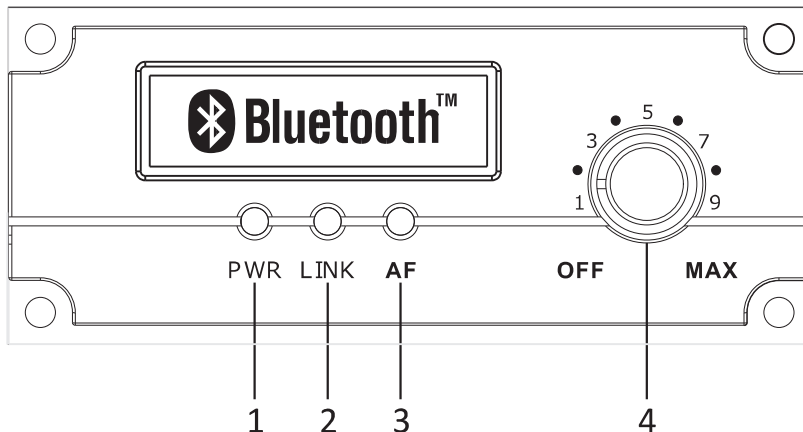
NEXT、PREV ボタンで設定し、PLAY で決定します。

### 7. 再生中にVOL- を押すとボリュームを下げ、VOL+ でボリュームを上げます。

※UM-502 のUSB ポートは、USB メモリの音声データ再生専用です。パソコン接続はできませんのでご注意ください。

## Bluetooth レシーバーの操作パネル BX-501

(※DBのみ)

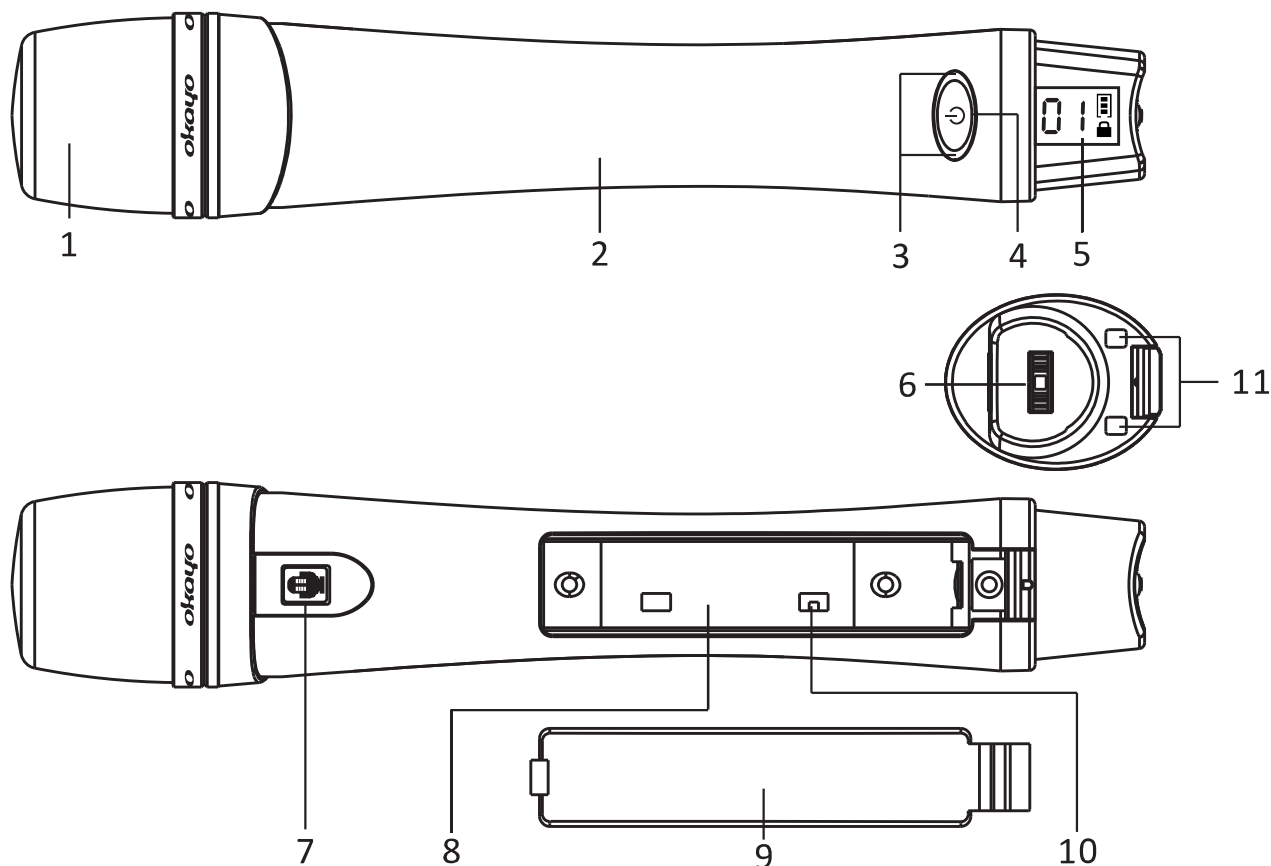


1. 電源ランプ
2. Bluetooth 接続表示ランプ
3. 音声表示ランプ
4. 電源入/切、ボリュームダイヤル

### 操作方法

1. Bluetooth 機能を有効にするにはダイヤル(4)を右にまわして電源を入れます。
2. チャイムが鳴り電源ランプが青色に点灯します。Bluetooth 接続表示ランプが青色に点滅するとペアリングを実行しているサインです。
3. ペアリング・モード時にスマートフォンなどの接続したい端末の Bluetooth 接続を起動させます。「okayo GPA」がペアリングリストに現れますので、それを選択します。
4. ペアリングが正常に完了すると、再びチャイムでお知らせします。ランプ表示は青色が常時点灯した状態になります。これでスマートフォンから Bluetooth 経由で音声を流す設定が完了しました。
5. 音量はスマートフォンかボリュームダイヤルで調節します。
6. Bluetooth レシーバーから音声信号が受信されると、音声表示ランプが緑色に光ります。
7. 再生中に電話の着信があった場合、電話に出ると音声ストリーミングは中断します。通話が終了すると、Bluetooth モジュールは自動的に再接続し、再生が再開※されます。
8. Bluetooth の接続圏外に移動した場合、圏内に戻ってくるまで音声ストリーミングは中断されます。
9. Bluetooth のスイッチをオフにすると、再びチャイムでお知らせします。

※再生側の設定によります。



- |                |                     |
|----------------|---------------------|
| 1. メッシュヘッド     | 7. トーク/ミュートボタン      |
| 2. 持ち手         | 8. 電池ホルダー           |
| 3. 電源ランプ       | 9. 電池カバー            |
| 4. 電源ボタン       | 10. トーク/プッシュモードスイッチ |
| 5. 液晶ウインドウ     | 11. 充電接触端子          |
| 6. チャンネル設定ダイヤル |                     |

## 電池の入れ方



1. 写真のバネを押し電池蓋を外します。単三形ニッケル水素充電式電池(1900mAh 推奨)または乾電池を2本入れます。



2. 電池を入れる際は+と-が正しい方向になるよう確認してください。

3. 電池が落ちないように、電池カバー(9)を正しく取り付け、ロックされたことを確認してください。

## ■ 操作と設定

1. 電池カバー(9)を開け、トーク/プッシュモードスイッチ(10)でモードを選びます。

### トーク/ミュートモードまたはプッシュモード

マイクはトーク/ミュートモードまたはプッシュモードに設定できます。

### トーク/ミュートモードでの使い方

- トーク/ミュートモードの場合、トーク/ミュートボタン(7)が緑色に点灯している状態がトーク状態になり、使用ができます。
- マイクをミュート状態にするには、トーク/ミュートボタン(7)を押します。このときボタンは赤色に点灯し、マイクは音を拾いません。

### トーク/ミュートボタンの表示ランプ

- トークモード時  
緑：トーク、赤：ミュート
- プッシュモード時  
緑：トーク、赤：ミュート

### プッシュモードでの使い方




- 話すときだけトーク/ミュートボタン(7)を押し続けます(ランプは緑色)。ボタンから手を放すと、マイクはミュート状態となり、ランプは赤色に点灯します。

### マイクの電源を入れる

電源を入れるには、電池を正しく入れた後、電源ボタンを長押しします。電源が入ると電源ランプ(3)が点灯します。

電源ボタンの青のランプはバッテリーが十分であることを示し、赤いランプはバッテリーが不足していることを示します。

### マイクのチャンネルを設定する

1. 電源を入れると、チャンネル番号、バッテリー表示、チャンネルロックマーク  が液晶ウィンドウに表示されます。チャンネル設定ダイヤル(6)を約 2 秒以上長押しすると、チャンネルロックマーク  が消えます。
2.  マークが消えている間に、チャンネル選択ダイヤル(6)でスクロールアップまたはダウンでチャンネルを選択します。チャンネルは 01 ~ 30 まで選択できます。ワイヤレスレシーバー DLR-9 で設定した同じチャンネルを選択してください。
3. チャンネル設定ダイヤル(6)をもう一度押すと、チャンネル設定が完了します。

※10 秒以内にいずれのキーも押さなかった場合は、自動で戻ります。

### マイクの電源を切る

マイクの電源を切るには、電源ボタン(4)を 2 ~ 3 秒間長押しします。液晶ウィンドウに「OF」が表示された後、電源が切れます。

### マイクを充電するには

マイクに別売の単三形 1.2V ニッケル水素充電式電池を入れ、別売の充電器 HDC-502 を使用し、マイクを充電できます。

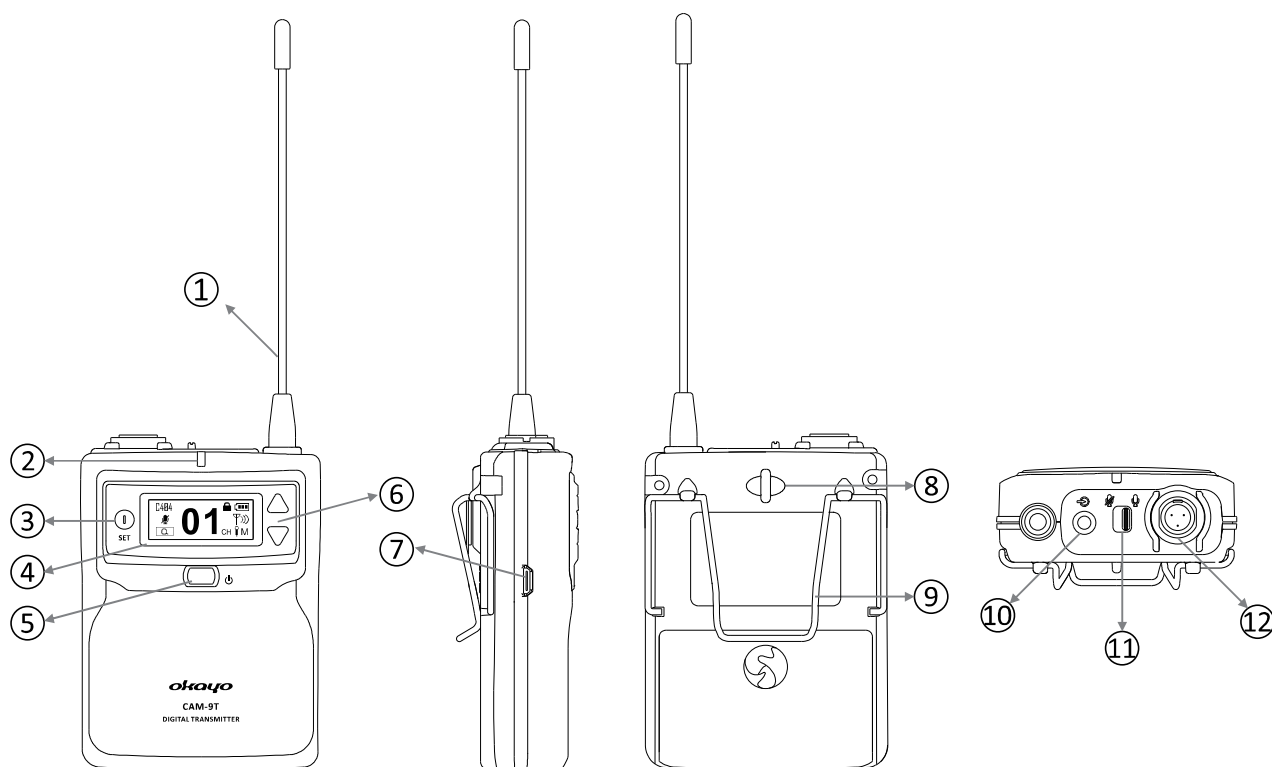


乾電池を充電しないでください。発熱、液漏れ、破裂の恐れがあり、たいへん危険です。

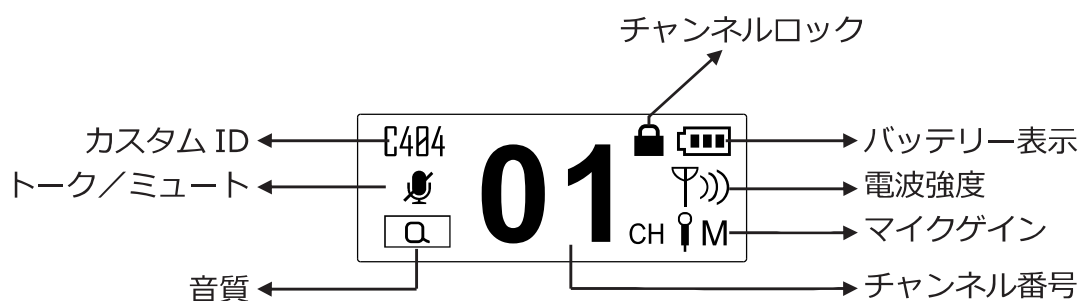


マイクを長期間使用しないときは、電池を取り出してください。





- 1. アンテナ
- 2. トークLED表示
- 3. SET(設定)ボタン
- 4. 液晶ウィンドウ
- 5. 電源ボタン
- 6. 上/下 設定ボタン
- 7. 充電ポート(ニッケル水素充電式電池使用時)
- 8. ストラップホール
- 9. ベルトフック
- 10. AUX IN
- 11. トーク/ミュートスイッチ
- 12. ミニXLR ジャック



## 操作方法

### マイクの電源を入れる

電源ボタンを 1 秒間押し続けて、マイクをオンにします。

### 手動でチャンネルを調整する

SET ボタンを 1 秒間長押しします。

次に、ボタン▲または▼を押して、チャンネルを選択します。

変更したいチャンネルに合わせ、セットボタンを押して決定します。

### チャンネル周波数を確認する

ボタン▲または▼を押して、選択したチャンネルの周波数を確認します。


2 秒間待機状態になった後、ホーム画面に戻ります。

### マイクの電源を切る

電源ボタンを 2 秒間押し続けて、マイクをオフにします。

### マイクロ USB 接続

【充電】電源がオフの時にマイクロ USB ケーブルを接続することで、充電式電池を充電することができます(トーク LED 表示部分が赤色に点灯します)。

【電源】マイクがオンのときにマイクロ USB ケーブルを接続することで、電源ケーブルとしてご使用頂けます(画面にが表示されます)。



乾電池を充電しないでください。発熱、液漏れ、破裂の恐れがあり、たいへん危険です。



マイクを長期間使用しないときは、電池を取り出してください。

## 設定モード

1. SET ボタンと電源ボタンを同時に押して、マイクをオンにします。
2. 画面に「QUALITY」と表示され設定モードが開始されます。
3. 設定したい項目を選択し、SET ボタンを押します。
4. 内容変更後、もう一度 SET ボタンを押すと設定を終了します。
5. 「設定」モードを終了するには、メニューで「EXIT」を選択し、SET ボタンを押します。

### マイクの音質(QUALITY)

Q(初期設定) : レギュラー

### 電波強度(RF POWER)

))) HIGH(初期設定) : 高。操作範囲が広くなります。

) LOW : 低。操作範囲が短くなります。

### マイクゲイン(MIC GAIN)

HIGH : 高い

H-MID : やや高い(初期設定)

MID : 中間

M-LOW : やや低い

LOW : 低い

### 初期設定に戻す

1. ▲、▼、および電源ボタンを同時に押して、マイクをオンにします。
2. マイクは自動的に初期設定に戻ります。
3. 初期設定は以下になります。

チャンネル : 01

マイクの音質 : Q

電波強度 : HIGH

マイクゲイン : H-MID

## ポータブルスピーカー JDL-310

定格出力	40W(4Ω)
スピーカー	5 インチフルレンジ
デジタルプレーヤー	USB/SD メモリカード読み取り機能内蔵(※JDL-310DU) Bluetooth 対応(※JDL-310DB)
レシーバモジュール	DLR-9 モジュール
音声入力	マイク端子 Ø6.3 MIC 端子, Ø3.5 AUX 端子(ステレオミックス)
音声出力	Ø3.5 AUX 端子(ステレオミックス)
ボリューム制御	レシーバモジュール、マスター、トーン、マイク、AUX
電源	AC100 ~ 240V 50-60Hz / DC20V 3.25A
電池	12V 2.9Ah 充電式鉛蓄電池
充電時間	約 8 時間(バッテリー)
使用時間	約 4 ~ 6 時間(バッテリー)
充電表示	FULL、80%、50%、20% の 4 段階
寸法	317.5 x 153.5 x 245.9 mm(奥行 x 幅 x 高さ)
質量	3.8 kg(電池を含む)

## 800MHz帯デジタルワイヤレスレシーバー DLR-9

周波数範囲	806.125MHz ~ 809.750MHz
チャンネル数	30 チャンネル
液晶ディスプレイ表示	チャンネル、電池残量、電波強度
使用温度範囲	-10° C ~ +50° C
周波数特性	70 Hz ~ 16 kHz
使用距離	50 ~ 70 メートル

## デジタルオーディオプレーヤー UM-502(※DUのみ)

周波数範囲	20 Hz - 20 kHz
電源供給	DC 12 V
表示状態	液晶表示
対応フォーマット	MP3 形式(MPEG1 Audio Layer3)
S / N 比	60 dB 以上
全高調波歪率	1 % 未満
リモコン距離	3m 未満
対応 SD カード	SD/SDHC カード(容量 32GB まで) ※SDXC は除く
対応 USB メモリ	USB メモリ(容量 32GB まで)

## 800MHz帯ハンド型デジタルワイヤレスマイクロホン DL-8H

マイクユニット	コンデンサ式
アンテナ	内蔵
ボリューム制御	トーク/ミュートボタン
電源供給	単 3 形 1.2 V(ニッケル水素)充電式電池 2 本(1900mAh 推奨)、 または単 3 形 1.5 V 乾電池 2 本
充電時間	4 ~ 6 時間
連続使用時間	充電式電池 13 時間/アルカリ乾電池 18 時間
寸法	直径 37x 長さ 197 (mm)
質量	90±5 g(電池を含まず)
使用温度範囲	-10℃~ +60℃

## タイピン型デジタルワイヤレスマイクロホン DL-9T

マイクユニット	コンデンサーマイク
アンテナ	ウィップアンテナ
RF 出力	10~20mW
音声入力	ミニ XLR マイク入力、Audio 入力
ボリューム制御	MUTE スイッチ
電池	単 3 形 1.2 V(ニッケル水素)充電式電池 2 本(1900mAh 推奨)、 または単 3 形 1.5 V 乾電池 2 本
連続使用時間	充電式電池約 10 時間/アルカリ乾電池約 16 時間
寸法	奥行 30.4 x 幅 64 x 高さ 164.1 (mm)
質量	115 g(電池を含む)

この取扱説明書の内容は予告なく変更になる場合がございます。



スピーカー JDL-310DU/DB



スピーカー用 AC アダプター



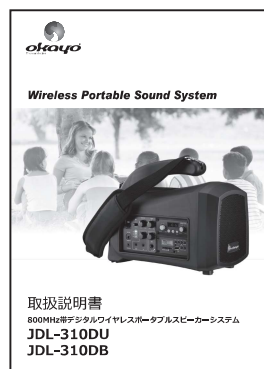
800MHz帯ハンド型デジタル  
ワイヤレスマイクロホン DL-8H  
※ハンド型マイクのセットに付属



800MHz帯タイピン型デジタル  
ワイヤレスマイクロホン DL-9T  
※タイピン型マイクのセットに付属



リモコン  
※JDL-310DU に付属



取扱説明書兼  
保証書(本書)



キャリングバッグ OJCB-550



スピーカースタンド ST-S45



800MHz帯ハンド型デジタル  
ワイヤレスマイクロホン DL-8H



800MHz帯タイピン型デジタル  
ワイヤレスマイクロホン DL-9T



スピーカー用 AC アダプター



デジタルオーディオプレーヤー  
UM-502 用リモコン



DL-9T 専用  
タイピンマイク LM-95C



DL-9T 専用  
デュアルフックマイク HM-55C



DL-9T 専用  
インストラクター用マイク  
HM-65C



## 故障かな？と思ったら

### 電源が入らない

マイク	●電池が正確にセットされているかを確認してください。
スピーカー	●ACアダプターを使用する場合は、正規のアダプターが正しく接続されているかを確認してください。
共通	●電池の残量は十分あるかを確認してください。

### 音が出ない

スピーカー	●電源がオンになっているか、マスターボリューム調整ダイヤル、ワイヤレスレシーバーの音量調整ダイヤルが最小になっていないかを確認してください。
マイク	●ミュートモードになっていないか確認してください。
マイク	●マイク付近に大きな干渉源がないか確認してください。
共通	●マイクとスピーカーのデジタルワイヤレスレシーバーのチャンネルが同じかどうか確認してください。


### 音声が大きすぎる／小さすぎる

共通	●ボリュームを調整して適切な音量にしてください。
----	--------------------------

### 音量のフィードバックが大きい

スピーカー	●ワイヤレスレシーバーの音量と主音量を適切な大きさに調整してください。
-------	-------------------------------------

### 充電できない

スピーカー	●正規のACアダプターを使用しているかを確認してください。
スピーカー	●ACアダプターが正しく接続されているかを確認してください。
スピーカー	●バッテリーが正しく取り付けられているかをご確認ください。
スピーカー	●それでも充電できない場合はバッテリーを交換してください。
マイク	 乾電池を充電しようとしていませんか？ 乾電池は充電に対応していませんので絶対にやめてください。

## 故障かな？と思ったら

### スピーカーの充電が始まらない

使用環境、使用状況、バッテリーの状態により、ACアダプターを接続してから充電インジケータが点灯するまでに約10秒～20秒程度かかる場合がありますが、故障ではありません。商品の個体差により、充電表示までの秒数が長くかかる場合がございます。

### スピーカーの充電が終わらない

使用環境、使用状況、バッテリーの状態により、8時間以上充電を行っても充電インジケータが停止しない場合がありますが、故障ではありません。商品の個体差により、表示された充電時間より長くかかる場合がございます。

【製造】



**OKAYO ELECTRONICS CO., LTD.**

【販売】



**okayo**  
Japan

**Okayo Japan 株式会社**

- 東京本社 〒101-0021 東京都千代田区外神田4-14-2 東京タイムズタワー501号  
TEL:03-6261-3338 FAX:03-6261-3087
- 本店物流・テクニカルサポートセンター 〒852-8136 長崎県長崎市家野町5番19号  
TEL:095-801-8100 FAX:095-801-8080
- 福岡オフィス 〒812-0011 福岡県福岡市博多区博多駅南4丁目12-27 2F  
TEL:092-710-4688 FAX:092-710-4689
- 台湾オフィス 104 台北市中山區南京東路2段101号10F  
TEL:+886-2-2511-1606 FAX:+886-2-2511-0199