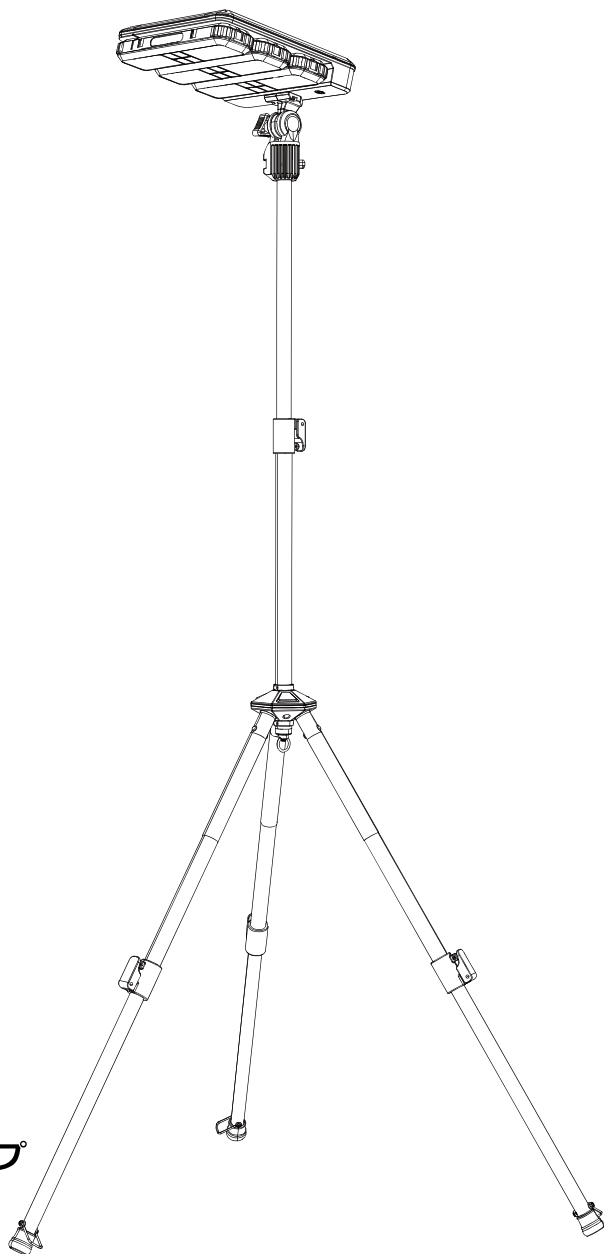


# ***Portable Solar Lamp***



**取扱説明書**

ポータブルソーラーランプ

**SL-MH25**

## はじめに

このたびは、ポータブルソーラーランプ SL-MH25 をお買い上げいただき、誠にありがとうございます。  
どうぞございます。

ご使用の際は本取扱説明書をお読みの上、正しく安全にお使いください。

ご使用前に「安全上のご注意」を必ずお読みください。

付属品や別売品は販売店で求めいただけます。

## 目次

安全上のご注意（必ずお守りください）	1
お取扱いのご注意・メンテナンス	1
各部の名前と主な機能	2
主電源スイッチの操作方法	3
組み立て方法	4
ランプの使用方法	5～6
同梱品について	7
製品仕様	8
保証書	9

## 安全上のご注意（必ずお守りください）



この表示は、してはいけない禁止行為です。



この表示は、実行しなければならない内容です。



### 警告

「死亡や重傷を負うおそれがある内容」です。



本機には液化リチウムイオン電池が含まれています。この製品を火に入れないでください。



指定以外の電源は使用しないでください。故障・発熱・発火の原因になります。



ぬれた手で、電源プラグの抜き差しはしないでください。感電する危険性があります。



本機を分解、改造しないでください。発熱・発火・感電・けがの原因となります。



### 注意

「軽傷を負うことや、財産の損害が発生するおそれがある内容」です。



外部から強い衝撃を与えたり落としたりしないようにしてください。故障の原因になります。

## お取扱いのご注意・メンテナンス

### 初めてご使用になる前に、必ず充電してください。



本機は充電用電池を内蔵しています。本製品開封後初めてご使用になる前に、充電してください。工場出荷前に充電してありますが、長距離の輸送や長時間の保管により電池は自然に放電し、電力不足を起こしている場合があります。電池寿命をできるだけ長く保つため、必ずこれらの動作をおこなってください。

### 充電は定期的に行ってください。



本製品を長期間ご使用にならない場合でも、少なくとも3か月に1回はフル充電してください。電池寿命をできるだけ長く保つため、必ずこれらの動作をおこなってください。それを行わない場合、電池が劣化する恐れがあります。



USBポートの防水カバーは、使用しない場合は閉じてください。



モード1（明るさ 低）でランプが1分間に12回点滅している場合は、バッテリーが切れているサインです。すみやかに充電を行ってください。

## 各部の名前と主な機能

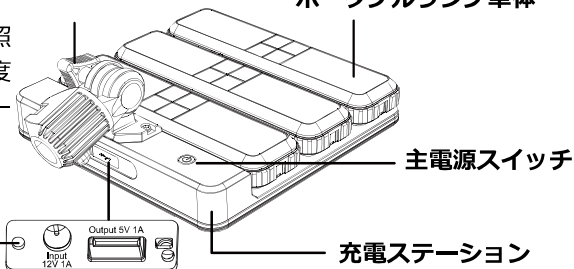
### 三脚台座コントローラー

コントローラーを回して照明角度を調整し、照明角度が固定されたらコントローラーを締めてください。

### 充電表示ランプ

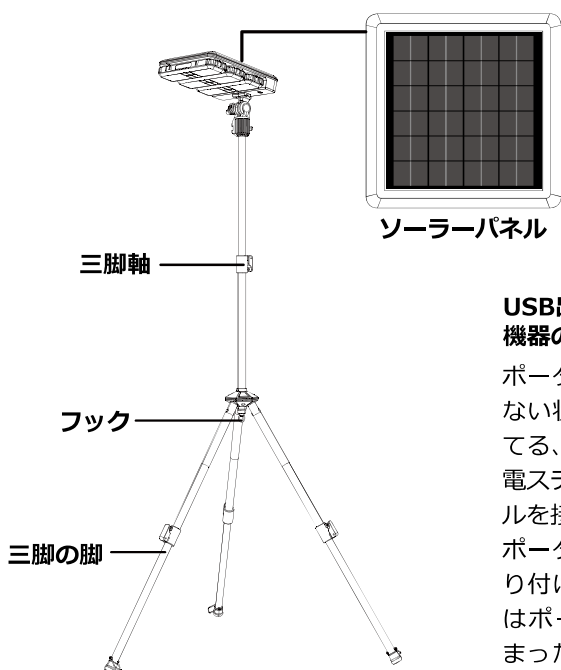
DC12V アダプターを使用する場合は緑色、ソーラーパネルを使用する場合は赤色になります。

### ポータブルランプ単体



### 充電ステーション

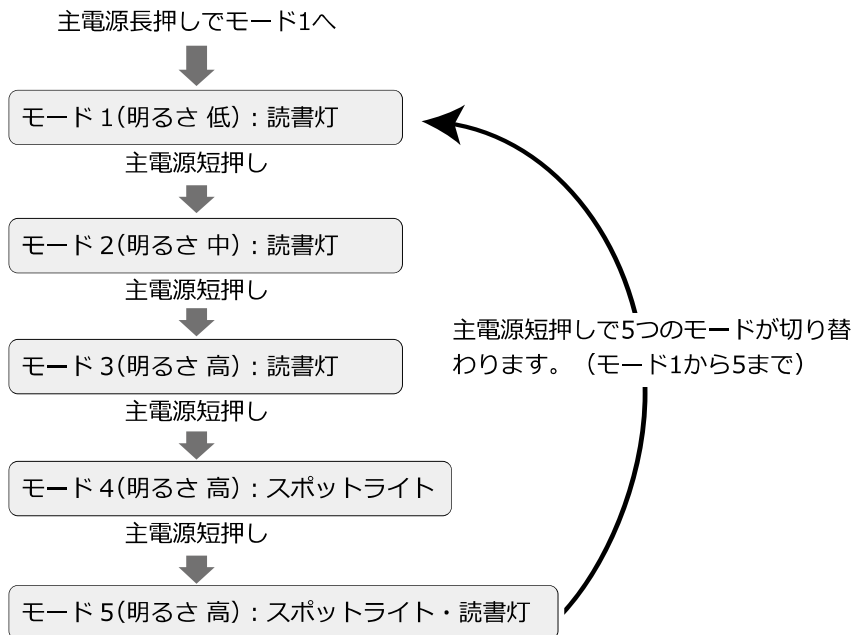
充電ステーションにはバッテリーは内蔵されていません。



### USB出力ポート (最大5V 1A) からの携帯機器の充電モード

ポータブルランプを三つとも取り付けしていない状態で、ソーラーパネルに太陽光を当てる、もしくは DC アダプターを接続し充電ステーションの USB ポートに充電ケーブルを接続することで携帯機器の充電が可能。ポータブルランプを充電ステーションに取り付けた状態で携帯機器の充電を行う場合はポータブルランプの充電がある程度溜まった状態にならないと携帯機器の充電が始まりません。

## 主電源スイッチの操作方法



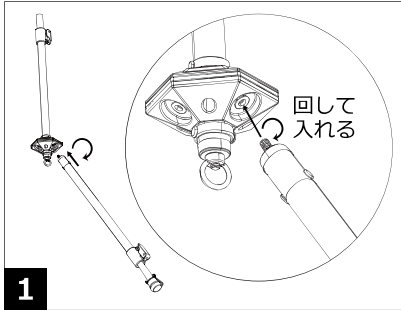
主電源2回押し

モード6 : SOS懐中電灯  
または3つのポータブルランプすべてを同じ明るさにリセットする  
リセット機能としても動作します。

電源消灯

どのモードでも、主電源スイッチを長押しすると消灯します。

## 組み立て方法



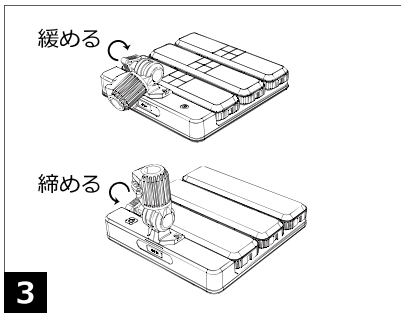
1

まず、三脚の軸と脚を組み立てます。  
安全のためネジを締めてください。



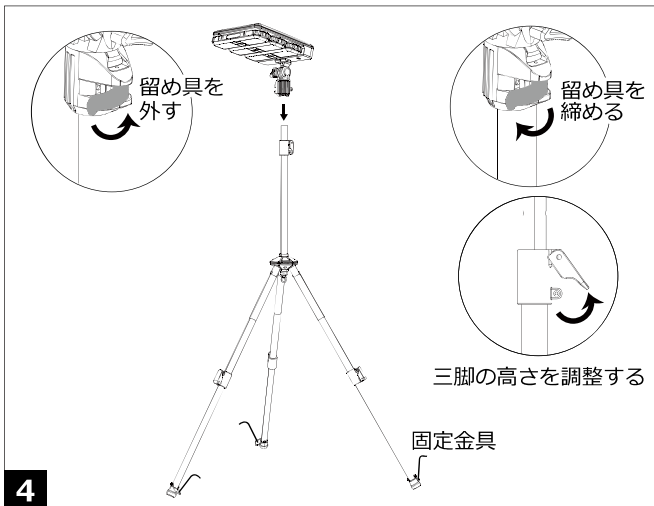
2

三脚の取り付けは完了です。



3

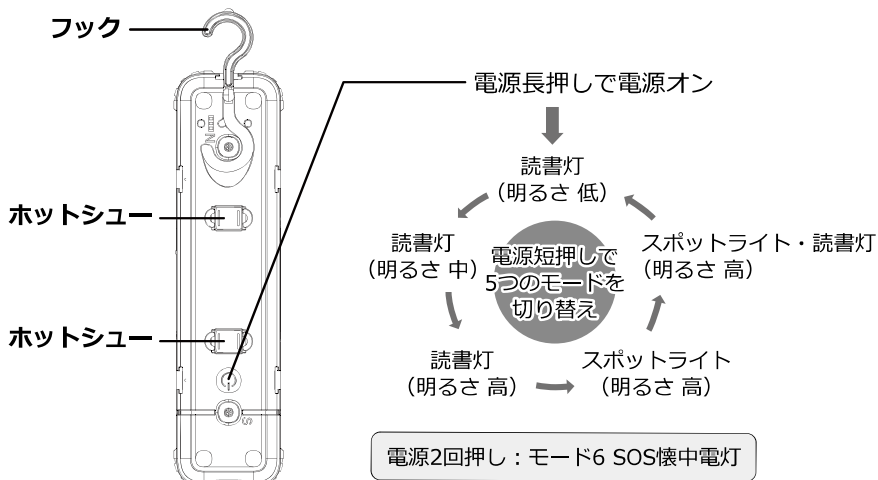
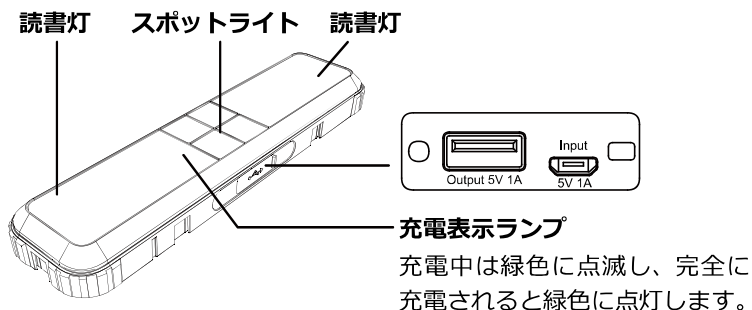
ランプの角度を理想的な位置に調整  
してから、三脚に固定します。  
ご注意：三脚台座と充電ステーショ  
ンの間のネジに注意してください。



4

三脚を補強する場合は、  
地面に固定するか、三脚  
軸のフックに土嚢など重  
い物をぶら下げます。

## ランプの使用法



電源消灯  
どのモードでも、電源スイッチを長押しすると消灯します。

## ランプの充電方法

1. ポータブルランプは充電ステーションで充電することができます。
2. DC12V アダプターでの充電が可能
3. 屋外での使用に適したソーラーパネル充電が可能
4. DC5V 1A 入力の充電用マイクロ USB ポートを装備

## ランプの使用法

### ■ 屋外で照明として

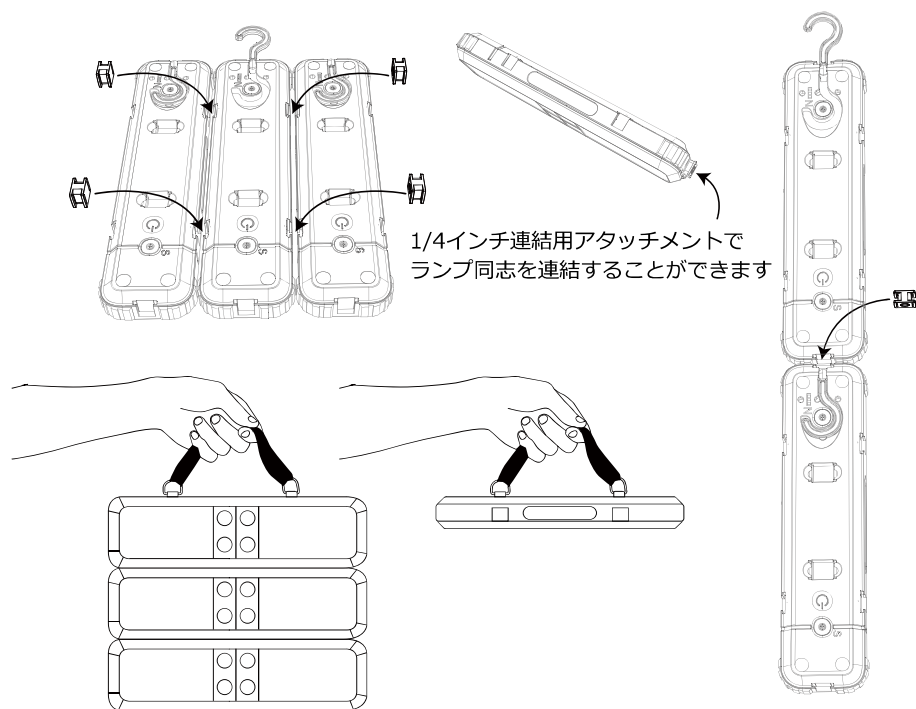
ランプ全体の全ルーメン出力は約 3500lm で、高さ調整可能な三脚が装備されているので、作業場、キャンプ場などの広い場所での照明として活用できます。

### ■ 充電電池として

各ポータブルランプには 5200mAh バッテリーが内蔵されており、DC5V 1A の電源出力用の USB ポートが 1 つ装備されています。携帯機器の充電が可能です。

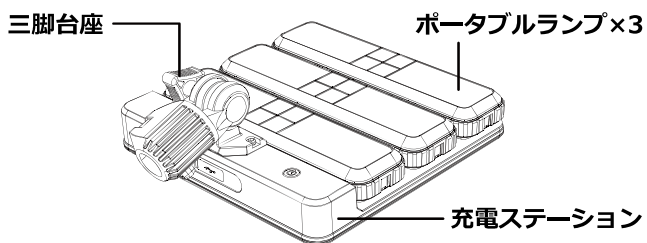
### ■ ハンディーポータブル照明として

すべてのポータブルランプは、単体で操作できます。各ランプは、連結用アタッチメントを使用して連結できます。





## 同梱品について



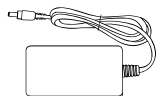
三脚軸



三脚の脚×3



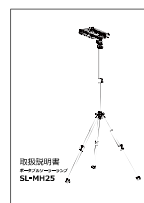
固定金具×3



DC12Vアダプター



吊り下げ用ストラップ



取扱説明書

## 製品仕様

バッテリー容量	ポータブルランプ単体 3.7V 5200mAh ランプ全体 = 15600mAh
ライト消費電力	25W
光束(ルーメン)	ポータブルランプ単体 1150lm、ランプ全体 = 3450lm
エリアライト消費電力 (5パターン)	1.1W / 2.2W / 5.5W / 4W / 8W
エリアライト光束(5段階)	200lm / 350lm / 820lm / 500lm / 1150lm
スポットライト消費電力	4W
スポットライト光束	500lm
DC 出力	5V 1A
DC 充電時間	DC 5V 1A 入力 : 8 時間、DC 12V 2A 入力 : 8.5 時間
ソーラー充電時間	24 時間
連続使用時間	2 時間~14 時間
動作温度範囲	0°C~+45°C
動作湿度範囲(%)	95%以下
材質	難燃性 ABS 樹脂
IP 規格	IP44
バッテリー寿命	20000 時間
CCT(色温度)	6,500K
CRI(演色指数)	Ra80

【販売】



**okayo**  
Japan

**Okayo Japan 株式会社**

- 東京本社 〒101-0021 東京都千代田区外神田4-14-2 東京タイムズタワー501号  
TEL:03-6261-3338 FAX:03-6261-3087
- 本店物流・テクニカル サポートセンター 〒852-8136 長崎県長崎市家野町5番19号  
TEL:095-801-8100 FAX:095-801-8080
- 福岡オフィス 〒812-0016 福岡県福岡市博多区博多駅南4丁目12-27 2F  
TEL:092-710-4688 FAX:092-710-4689
- 台湾オフィス 104 台北市中山區南京東路2段101号10F  
TEL:+886-2-2511-1606 FAX:+886-2-2511-0199