

製品仕様書

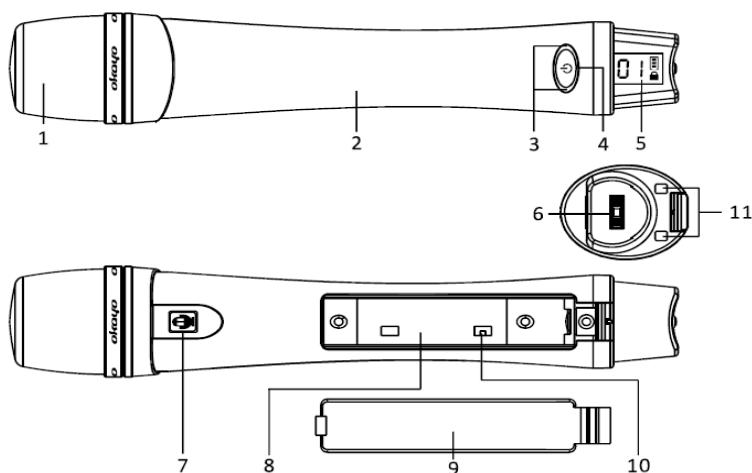


品名	800MHzデジタル帯 ハンド型マイクロホン		
----	------------------------	--	--

品番	DL-8H Pro	副番	-
----	-----------	----	---

機能		
	機能名称	説明
1	対応製品	DLR-9 / DLR-9AF
2	マイクユニット	コンデンサ
3	アンテナ	内蔵
4	電源供給	単三形乾電池(1.5V)2本
		単三形ニッケル水素電池(1.2V 1,900mAh)2本
5	使用時間	単三形アルカリ乾電池 18時間
		単三形ニッケル水素電池 13時間
6	サイズ	Φ 37mm × L 197mm
7	質量	95g(電池含まない)
8	使用距離	30m ~ 60m ※使用環境により異なります。
9	対応アクセサリ	HDC-502 マイク充電器

外観写真または略図



- | | |
|----------------|---------------------|
| 1. メッシュヘッド | 7. トーク/ミュートボタン |
| 2. 持ち手 | 8. 電池ホルダー |
| 3. 電源ランプ | 9. 電池カバー |
| 4. 電源ボタン | 10. トーク/プッシュモードスイッチ |
| 5. 液晶ウインドウ | 11. 充電接触端子 |
| 6. チャンネル設定ダイヤル | |

備考 商品のデザイン、仕様は予告なく変更される場合がございます。