

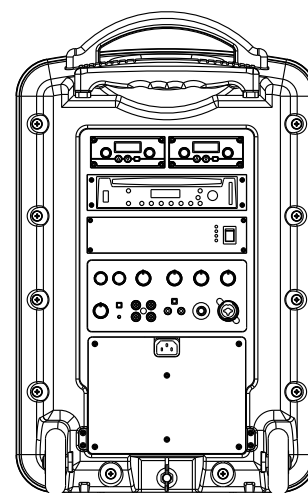
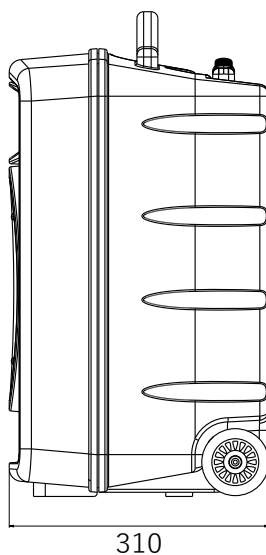
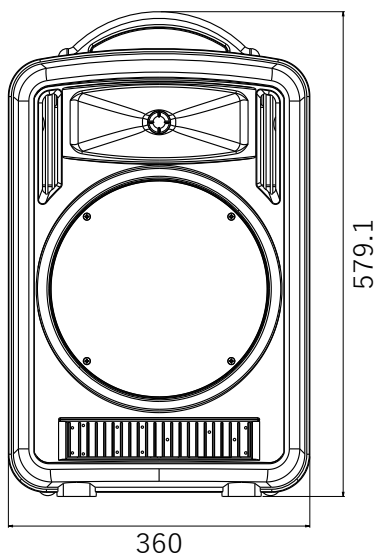


特長

- ・マイク優先 オーディオミュート機能付き
- ・AC またはバッテリーの 2 通りの電源供給方式
- ・同帯域 JDL シリーズ製品との複数台のマイク同時出可能
- ・伸縮可能なハンドルとキャスター付き
- ・マイク同時接続 6 本 (ワイヤレス 4 本 + 有線マイク 2 本)

製品仕様		
JDL-910D2	スピーカー / アンプ	ワイヤレスマイク受信機 (DLR-9AF)
	スピーカーサイズ	10 インチウーファー / 1 インチツイーター
	スピーカー出力	150W(最大) / 120W(定格)
	ボリューム制御	ワイヤレスマイク / 主音量 / 高音 / 低音 / RCA ライン / AUX 入出力・Bluetooth / フォーン 6.3Φ / コンボジャック (フォーン 6.3Φ・XLR)
	有線マイク入力	フォーン 6.3Φ / コンボジャック (フォーン 6.3Φ・XLR)
	オーディオ外部入力	3.5Φ / RCA ライン
	オーディオ外部出力	3.5φ (ステレオミックス)、RCA ライン
	Bluetooth 受信機	内蔵
	エフェクト	無
	電源	100 ~ 240V AC スイッチング機能
	バッテリーメーター	4 段階 LED (FULL / 80% / 50% / 20%)
	動作時間	4~6 時間 ※AC 接続での駆動もできます。
	充電時間	約 5 時間
	寸法	D 310 × W 360 × H 579.1 mm
質量	約 20Kg (バッテリー含む)	
DLR-9AF × 2	ワイヤレスマイク受信機	デジタル 800MHz 帯デュオレシーバー (2 波対応)
	周波数範囲	806.125MHz ~ 809.750MHz
	周波数特性	70Hz ~ 16kHz
	チャンネル数	30 チャンネル
	ディスプレイ	チャンネル / 電波強度
CD-800S	オーディオプレーヤー	CD (12cm/CD-R/CD-RW) / USB メモリ (32GB 迄 MP3 形式) / SD カード (32GB 迄 MP3 形式)
BT-4500	バッテリー	12V 4.5Ah × 2 鉛蓄電池

付属品	スピーカー用 AC アダプタ / オーディオプレーヤーリモコン / 取扱説明書兼保証書
アクセサリ (別売)	OJCB-800 スピーカーカバー / WPB-850 スピーカーカバー (防滴) IPX3 程度 / OJST-750 スピーカースタンド など

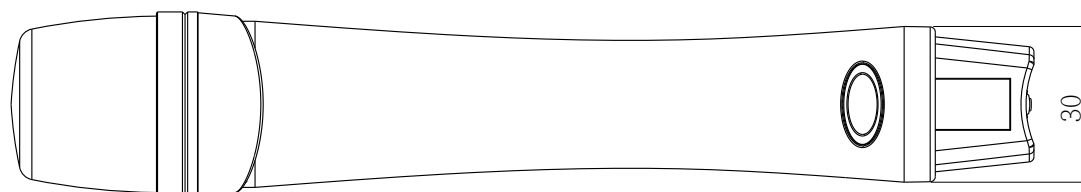
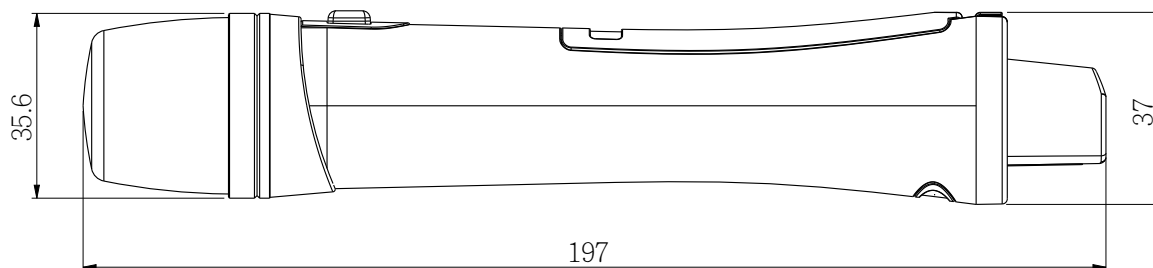




## 特長

・ JDL-310・JDL-510・JDL-710・JDL-910 対応のワイヤレスハンド型マイクロホン  
 ※別途オプション品となります。  
 お客様のご要望にあわせてオプション品をご提案させていただきますので  
 お気軽にお問い合わせください。

製品仕様		
DL-8H Pro	ユニット	コンデンサ
	アンテナ	内臓
	ボリューム制御	トーク / ミュートボタン
	電源	単 3 形 1.2V (ニッケル水素) 充電式電池 2 本 (1900mAh 推奨)、 または単 3 形 1.5V 乾電池 2 本
	充電時間	4 ~ 6 時間
	連続使用時間	充電式電池 13 時間 / アルカリ乾電池 18 時間
	寸法	Φ 37mm × L 197 mm
	質量	90g ± 5g (電池を含まず)
	使用温度範囲	-10°C ~ +60°C





### 特長

・ JDL-310・JDL-510・JDL-710・JDL-910 対応のワイヤレスタイピン型マイクロホン  
※別途オプション品となります。

お客様のご要望にあわせてオプション品をご提案させていただきますのでお気軽にお  
問い合わせください。

### 製品仕様

DL-9T	ユニット	コンデンサ
	アンテナ	ウィップアンテナ
	電源	単3形アルカリ乾電池 1.5V 2本 / 単3形ニッケル水素電池 1,900mAh 1.2V 2本
	動作時間	単3形アルカリ乾電池 16時間 / 単3形ニッケル水素電池 10時間
	寸法	D 30.4 × W 64 × H 164.1 mm
	質量	115g (電池含む)
	ディスプレイ	チャンネル / 電池残量
	ボタン	電源 / 消音 / チャンネル設定
	通信距離	40m ~ 70m
	オーディオ外部入力	ミニ XLR / AUX 3.5φ
	付属品	タイピンマイク LM-95C
	アクセサリ (別売)	ヘッドセット HM-65C

