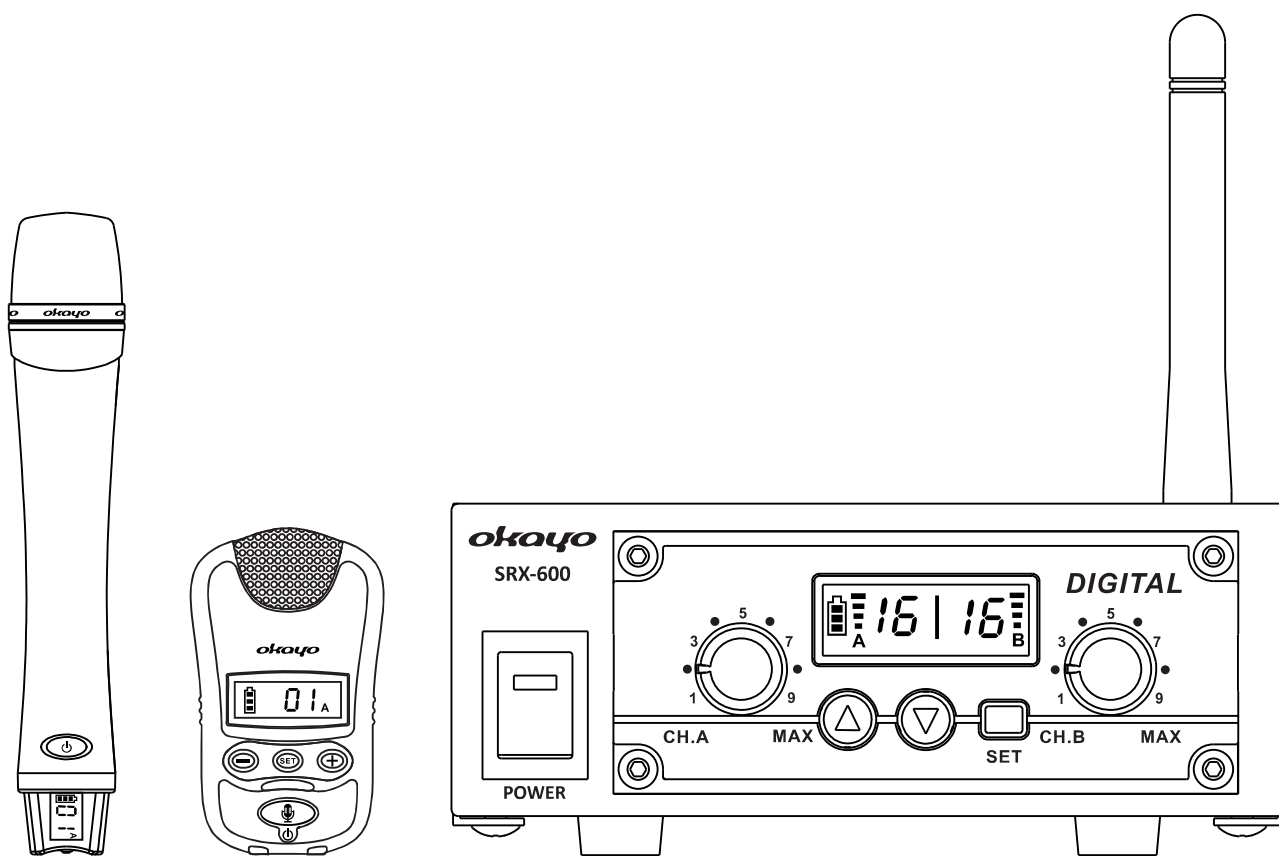


# **Digital Dual-channel Diversity Microphone System**



## **取扱説明書**

**デジタル2波ワイヤレスマイクロホンシステム**

## **SRX-600**

## はじめに

このたびは、デジタル2波ワイヤレスマイクロホンシステム SRX-600 をお買い上げいただき、誠にありがとうございます。

ご使用の際は本取扱説明書をお読みの上、正しく安全にお使いください。

ご使用前に「安全上のご注意」を必ずお読みください。

付属品や別売品は販売店でお求めいただけます。

## 目次

安全上のご注意（必ずお守りください）	1
お取扱いのご注意・メンテナンス	2
各部の名前と主な機能	3
接続方法	4
デジタルワイヤレスレシーバーの操作パネル DR-600	5～6
デジタルハンド型ワイヤレスマイクロホン EJ-601TM	7～9
デジタルペンダント型ワイヤレスマイクロホン EJ-6T	10～12
製品仕様	13～14
別売オプション	15
故障かな？と思ったら	16
保証書	17

## 安全上のご注意（必ずお守りください）



この表示は、してはいけない禁止行為です。



この表示は、実行しなければならない内容です。



### 警告

「死亡や重傷を負うおそれがある内容」です。



本機を湿気や雨水が当たる場所に置かないでください。ショートや発熱により、火災・感電の原因になります。



指定以外の電源は使用しないでください。故障・発熱・発火の原因になります。



電池交換の際は、交換する電池と元の電池が同じ仕様であることを確認してください。不適切な電池は爆発を招いたり正常に動作できなくなったりする可能性があります。



乾電池は充電しないでください。故障・発熱・発火の原因になります。



ぬれた手で、電源プラグの抜き差しはしないでください。感電する危険性があります。



本機を分解、改造しないでください。



### 注意

「軽傷を負うことや、財産の損害が発生するおそれがある内容」です。



外部から強い衝撃を与えたり落としたりしないようにしてください。故障の原因になります。



異常に温度が高くなる場所に置かないでください。温度が高くなりすぎて火災の原因になることがあります。



油煙や湯気の当たる場所、湿気やほこりの多い場所に置かないでください。火災・感電の原因になることがあります。



長期間使わない時は、マイクから電池を取り出してください。液漏れ・発熱を起こすことがあります。

### デジタルペンダント型ワイヤレスマイクロホン EJ-6T お取扱いのご注意

使用する前に、電池充電端子が清潔で腐食やサビがない状態であることを確認してください。



前述のいずれかの状況が見られる場合、本製品をお買い上げの販売店に連絡しメンテナンスや交換をおこなってください。

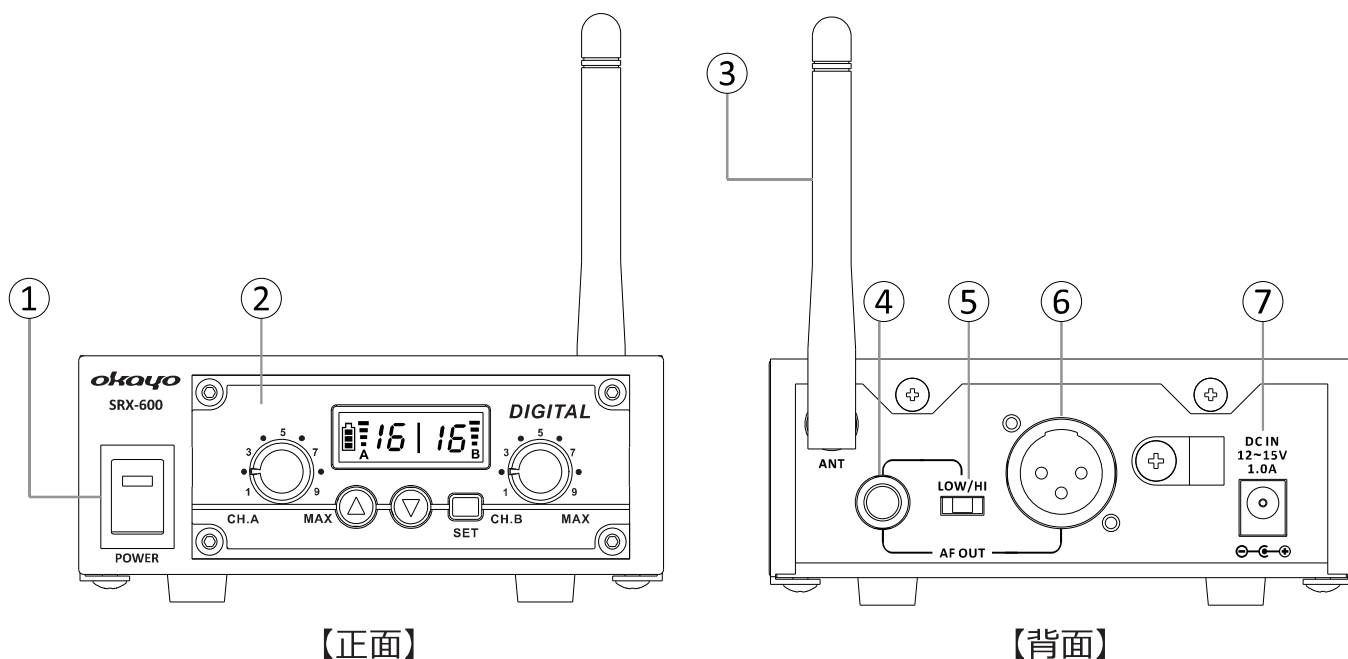
### ラベルについてのご注意

証明ラベルをむやみに剥がさないでください。



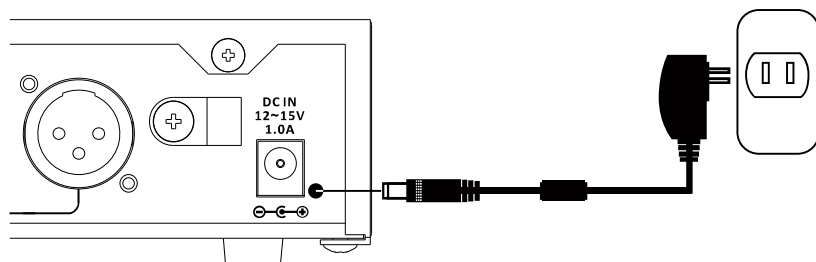
本機は、電波法で規定される技術基準適合証明品です。証明ラベルを剥がさないでください。

## 各部の名前と主な機能



1. 電源スイッチ
2. 制御・設定・ディスプレイ
3. アンテナ
4. アンバランス AF 出力(φ6.3mm)
5. AF インピーダンス選択スイッチ  
(※4 の設定用)
6. バランス AF XLR 出力
7. DC 入力

## 電源を接続する

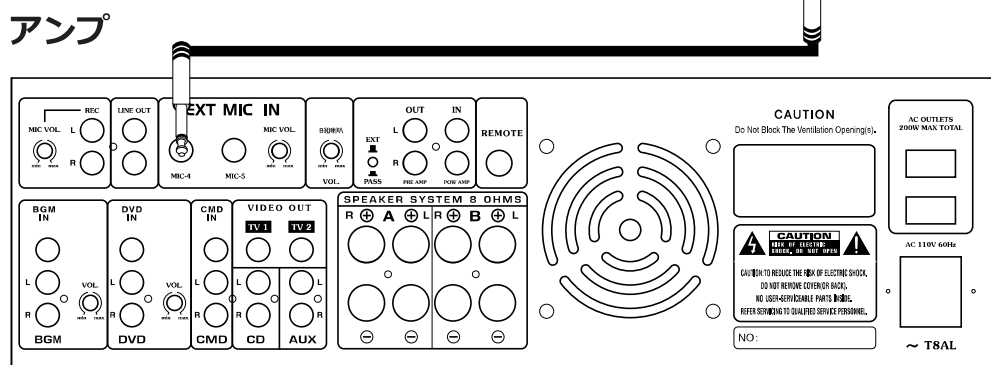
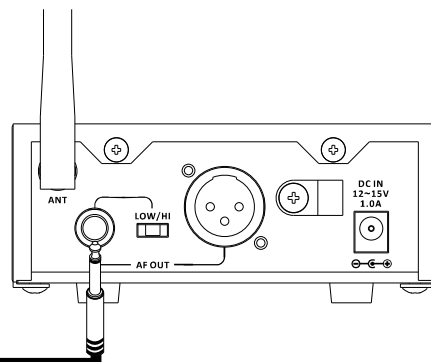


付属の AC アダプターを図のように接続してください。

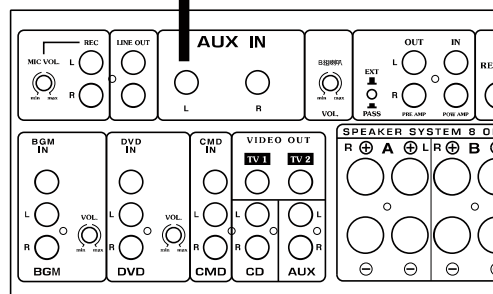
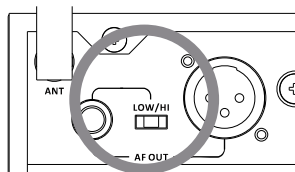
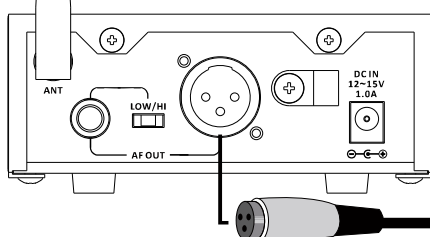
## 機器を接続する

1.6.3mm マイクジャックを、アンバランス AF 出力(4)からアンプのマイク入力に接続し、AF インピーダンス選択スイッチ(5)を LOW に設定してください。 または、6.3mm マイクジャックをアンバランス AF 出力(4)からアンプのライン入力に接続し、AF インピーダンス選択スイッチ(5)を HI に設定します。(※1 波用のレシーバーも同様の設定になります。)

※AF インピーダンス選択は、アンバランス AF 出力(6.3mm)のみ作動します。



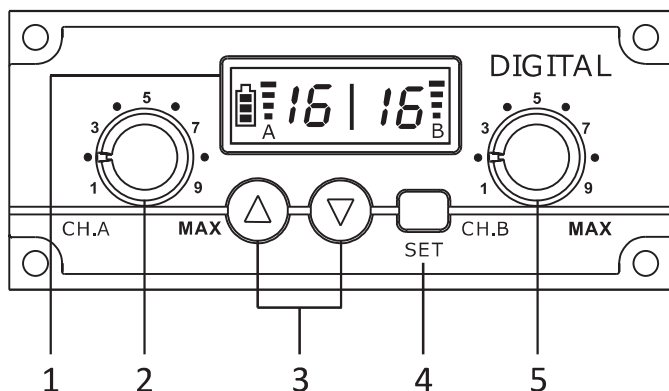
2.XLR マイクジャックを接続する場合は、バランス AF XLR 出力(6)からアンプの AUX 入力に接続してください。



AF インピーダンス選択(HI / LOW)について

※マイクジャックを接続機器の低入力の端子に接続する場合は、ノイズの増幅を防ぐためにインピーダンス選択スイッチ(5)を LOW に設定してください。

※接続する機器が一般の入力端子(ライン入力、AUX 入力など)の場合は、小さすぎる音量になるのを避けるため、インピーダンス選択スイッチ(5)を HI に設定してください。



1. 液晶表示ウインドウ(チャンネル、信号、バッテリーメーター表示)
2. Aチャンネルの音量調節ダイヤル
3. チャンネル選択キー
4. SET(設定)キー
5. Bチャンネルの音量調節ダイヤル

## 操作方法

### 電源の入/切

1. 本機の電源を入れるとレシーバーも同時に起動し、液晶ディスプレイ表示 **On** が点灯します。1～2秒後、ディスプレイにチャンネル表示が点灯します。
2. 本機の電源を切るとレシーバーも同時に切れます。液晶ディスプレイの表示が消灯し、**OFF** 2～3秒後にシャットダウンします。

### チャンネルの切り替え

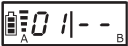
1. SET キー(4)を押し、チャンネル切り替えモードにします。チャンネル表示が点滅したら、△▽キーでチャンネルを選択してください。
2. チャンネルを選択したら、もう一度 SET キーを押してください。また、10秒以内にいずれのキーも押さなかった場合は、自動で戻ります。

### 動作範囲の切り替え

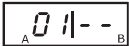
1. 電源が切れた状態で SET キーを押しながら、機器の電源を入れて設定モードにします。
2. Hi または Lo が点滅表示されますので、△▽キーでいずれかを選択してください。
3. SET キーをもう一度押してください。また、5秒以内にいずれのキーも押さなかった場合は、自動で戻ります。

## チャンネル合わせ

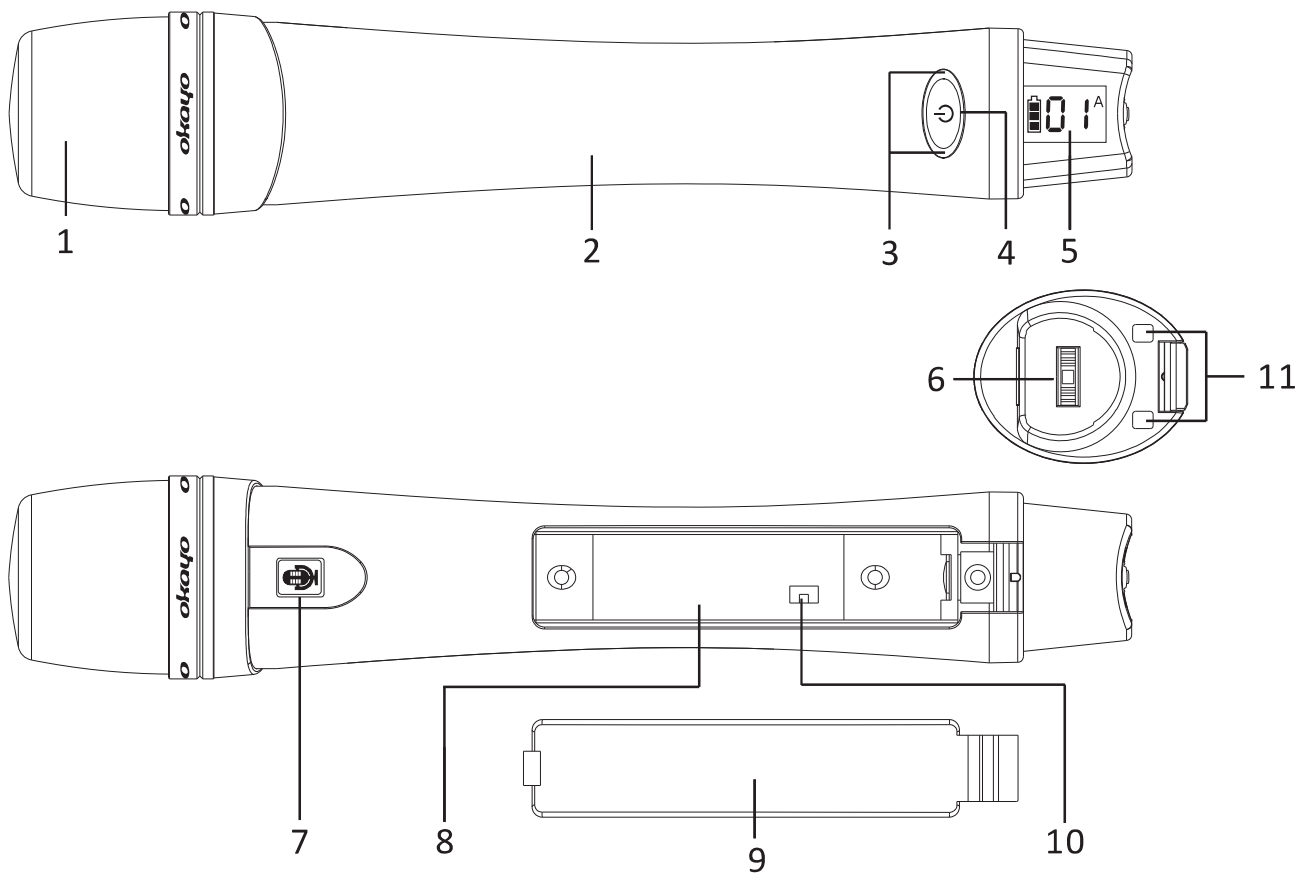
### ■ 2本のマイクがどちらもマスターの場合

1. 最初に電源を入れたマイクが A チャンネル、次に電源を入れたマイクが B チャンネルに割り当てられます。
2. A チャンネルのマイクの電源が切れた状態、または信号が届かない状態が 5 秒以上続いた場合は、B チャンネルのマイクが自動的に A に割り当てられます。
3. マイク使用時は 2 本とも 15 メートル以内の範囲でなければなりません。

### ■ 2本のマイクのうち 1 本がマスター、1 本がスレーブの場合

1. マスターのマイクが A チャンネル、スレーブのマイクは B チャンネルに割り当てられます。
2. A のマイク(マスター)の電源が切れた状態、または信号が届かない状態が 5 秒以上続いた場合は、B のマイク(スレーブ)の電源が自動的に切れます。
3. スレーブ設定のマイクがプレストークモードの場合に限り、30 メートル以内で B チャンネルに割り当てられます。それ以外は 15 メートル以内の範囲となります。





- |            |                   |
|------------|-------------------|
| 1. メッシュヘッド | 7. トーク/ミュートボタン    |
| 2. 持ち手     | 8. 電池ホルダー         |
| 3. 電源ランプ   | 9. 電池カバー          |
| 4. 電源ボタン   | 10. マスター/スレーブスイッチ |
| 5. 液晶ウインドウ | 11. 充電接触端子        |
| 6. 設定ダイヤル  |                   |

## 電池の入れ方



1. 写真のバネを押し電池蓋を外します。単三形ニッケル水素充電式電池(1900mAh 推奨)または乾電池を2本入れます。

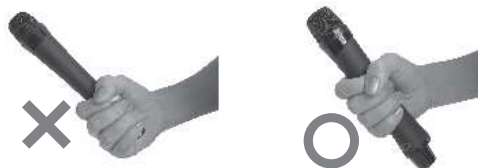


2. 電池を入れる際は+と-が正しい方向になるよう確認してください。

3. 電池が落ちないように、電池カバー(9)を正しく取り付け、ロックされたことを確認してください。

## 正しい持ち方

使用時は、マイク下部の RF 信号発信部を握らないようにしてください。



## 操作と設定

### 電源を入れる

電源を入れるには、電池を正しく入れた後、電源ボタンを長押しします。電源が入ると電源ランプ(3)が点灯します。

電源ボタンの青いランプはバッテリーが十分であることを示し、赤いランプはバッテリーが不足していることを示します。

### 音量を調節する

設定ダイヤル(6)を押し、スクロールアップまたはダウンで音量を調節できます。

### マスター/スレーブモード設定



バッテリーを取り外すと、マスター/スレーブモードスイッチ(10)が見えます。

- スイッチをマスターに設定すると、初期設定では A チャンネルになっていますが、すでに使われている場合は自動的に B チャンネルに切り替わります。
- スレーブモードに設定すると、B チャンネルに設定され、液晶表示には B のマークが点灯します。

### トーク/ミュートモードまたはプレストークモード

マイクはトーク/ミュートモードまたはプレストークモードに設定できます。

### モードを切り替える

1. 電源オフの状態ですべて設定ダイヤル(6)を押したまま電源を入れると設定モードに入ります。
2. ディスプレイには  (トーク/ミュートモード)、または  (プレストークモード)と表示されますので、設定ダイヤル(6)で切り替えた後、もう一度設定ダイヤル(6)を押すか 5 秒以上どのボタンも押さない場合自動的に設定を完了します。

### トーク/ミュートモードでの使い方

- トーク/ミュートモードの場合、トーク/ミュートボタン(7)が青色に点灯している状態がトーク状態になり、使用ができます。
- マイクをミュート状態にするには、トーク/ミュートボタン(7)を押します。このときボタンは赤色に点灯し、マイクは音を拾いません。

## プレトークモードでの使い方

- マイクの設定がマスターモードのとき  
話すときだけトーク/ミュートボタン(7)を押し続けます(ランプは青色)。ボタンから手を放すと、マイクはミュート状態となり、ランプは赤色に点灯します。
- マイクの設定がスレーブモードのとき  
マスター(Aチャンネル)のマイクが使われていない場合はBチャンネルのマイクは使用できません。  
このモードのとき、何も操作しないまま30分経過しても、自動で電源は切れません。

## チャンネル合わせ

- 電源を入れるとマイクが自動的にチャンネル合わせをします。
- チャンネル合わせが正常に完了すると、トーク/ミュートボタンが青色に点灯し、液晶ウィンドウにチャンネル番号が表示されます。チャンネル合わせに失敗すると、トーク/ミュートボタンが赤色に点灯し、チャンネル番号は表示されません。
- マイクがマスターモードに設定されている場合
  - ①自動的にAチャンネルに設定され、Aチャンネルがすでに使われているときは、Bチャンネルに切り替わります。
  - ②Aチャンネルのマイクの電源を切ると、Bチャンネルのマイクは自動でAチャンネルに切り替わります。
- マイクをスレーブモードに設定した場合
  - ①Bチャンネルは、Aチャンネルが存在するときのみ動作します。
  - ②Aチャンネルを使用していない場合、電源は入りますが使用はできません。
  - ③Aチャンネルの電源を切ると、Bチャンネルも自動的に切れます。
- チャンネル合わせの距離は15m以内です。
- 30分以上使用しなかった場合は、マイクの電源が切れます。

## 電源を切る

マイクの電源を切るには、電源ボタン(4)を2～3秒間長押しします。液晶ウィンドウに「OF」が表示された後、電源が切れます。

## マイクを充電するには

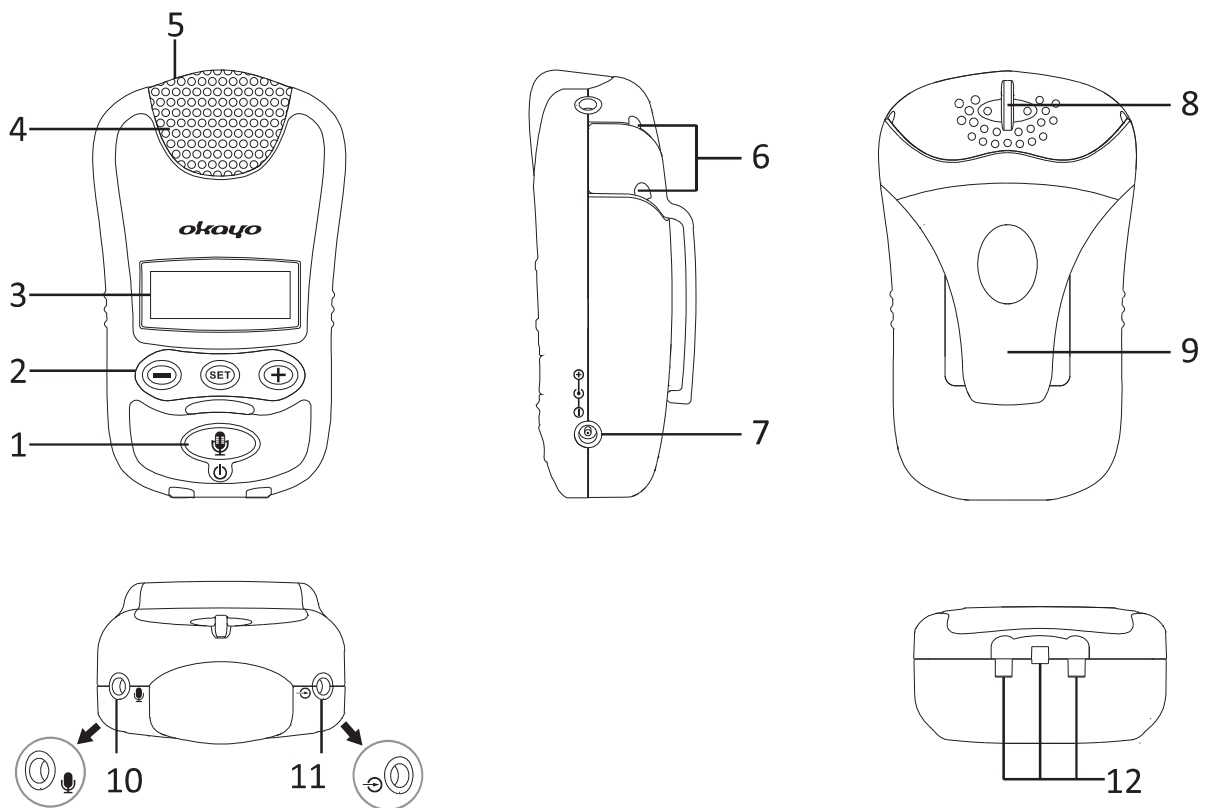
マイクに別売の単三形1.2Vニッケル水素充電式電池を入れ、別売の充電器HDC-502を使用し、マイクを充電できます。



乾電池を充電しないでください。発熱、液漏れ、破裂の恐れがあり、たいへん危険です。





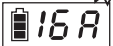
マイクを長期間使用しないときは、電池を取り出してください。



- |                              |                 |                       |
|------------------------------|-----------------|-----------------------|
| 1. 電源/ミュートボタン<br>(ミュート表示ランプ) | 5. 充電表示ランプ(内蔵)  | 9. ベルトストッパー           |
| 2. 設定ボタン                     | 6. 首掛け用ストラップ穴   | 10. マイク入力ジャック         |
| 3. 液晶ディスプレイ                  | 7. DC 5V 充電入力端子 | 11. Aux 入力ジャック        |
| 4. マイク                       | 8. ストラップ用穴      | 12. 据置型充電器用充電<br>接触端子 |

## 設定と取り付け

### 電源を入れる

- 電源/ミュートボタン (1) を約 1 秒間押すと電源が入り、液晶ディスプレイのバックライトが点灯します。
- On の表示  →チャンネル合わせ状態  →自動チャンネル合わせ完了後、電池容量及びチャンネルを表示します。 
- チャンネル合わせ状態が 30 分を超えると、自動的に電源が切れます。

### 電源を切る

- いかなる状態でも電源/ミュートボタン (1) を 2 秒以上押すと電源が切れます。
- 液晶ディスプレイが OFF を表示し、その後液晶ディスプレイと全てのランプが消えます。

## トーク／ミュートモード切替

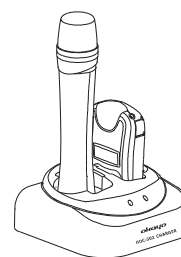
1. ディスプレイにチャンネルが表示されている状態で電源／ミュートボタン (1) を短く押すとトーク／ミュートモードを切り替えることができます。
2. ミュートモードの時はミュート表示ランプが赤色に点灯し、トークモードの時はミュート表示ランプが青色に点灯します。

## チャンネル合わせ

1. 電源を入れるとマイクが自動的にチャンネル合わせをします。
2. チャンネル合わせが正常に完了すると、電源／ミュートボタンが青色に点灯し、液晶ウィンドウにチャンネル番号が表示されます。チャンネル合わせに失敗すると、電源／ミュートボタンが青色に点滅し、チャンネル番号は表示されません。
3. マイクがマスターモードに設定されている場合、自動的に A チャンネルに設定され、A チャンネルがすでに使われているときは、B チャンネルに切り替わります。A チャンネルのマイクの電源を切ると、B チャンネルのマイクは自動で A チャンネルに切り替わります。
4. マイクをスレーブモードに設定した場合
  - ① B チャンネルは、A チャンネルが存在するときのみ動作します。
  - ② A チャンネルを使用していない場合、電源は入りますが使用はできません。
  - ③ A チャンネルの電源を切ると、B チャンネルも自動的に切れます。
5. チャンネル合わせの距離は 15m 以内です。
6. 30 分以上使用しなかった場合は、マイクの電源が切れます。

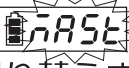

## 充電モード

1. 充電表示ランプ (5) が赤色の時：充電中。 充電表示ランプが緑色の時：充電完了。
2. 据置式充電器の場合、マイクの電源は自動的にオフとなります。
3. 電池の異常について：充電表示ランプが赤色に点滅し、液晶ディスプレイの電池マークが点滅すると電池異常を表しており、以下の状況が考えられます。
  - (1) 電池の充電温度が 60 °C を超えている。
  - (2) 充電時間が 7 時間を超えている。
  - (3) 電池の損壊。
4. 電力不足は信号の出力に影響を与えます。充電器 HDC-502 (別売) を組み合わせて充電を行ってください。



HDC-502

## マスター/スレーブモードの設定

1. 電源オフの状態、設定ボタン(2) (⊕・SET・⊖)を3つ同時に押しながら電源/ミュートボタン(1)を押すと設定モードに入ります。
2. ディスプレイに“Master”  または “Slave”  が点滅し、⊕または⊖ボタン(2)でモードを切り替えます。
3. 再度設定ボタン(2)を押して確定し終了するか、5秒以上どのボタンも押さなければ自動的に確定し終了します。

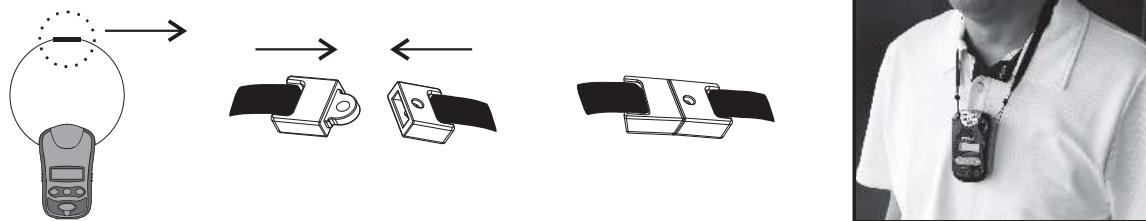
## ボリュームの調整

1. ディスプレイがチャンネルを表示している状態で⊕または⊖ボタン(2)を押すと現在の音量を表示します(ボリューム1～3)。
2. 再度⊕または⊖を押すとボリュームを調整することができ、2秒以上どのボタンも押さなければ自動的にボリューム切り替えモードを終了します。

## その他の操作

1. 任意のボタン(電源/ミュートボタン(1)以外)を押すと液晶ディスプレイバックライトが点灯し、10秒以上どのボタンも押さなければ液晶バックライトは消えます。

## 首掛けストラップの取り付け方法



※デジタルワイヤレスマイクの距離は下あごから10cm以内が理想的です。



最適な電池寿命を保つため、毎回ご使用後に充電し、使用されない場合でも最低3カ月に一度は充電してください。



電池交換の際は販売店に依頼し、お客様ご自身での電池交換はおやめください。

## デジタル 2 波ワイヤレスマイクロホンシステム

周波数範囲	2.4GHz
チャンネル数	16 チャンネル(周波数 各 2)
液晶ディスプレイ表示	チャンネル、電波強度、マイク電池残量(A チャンネル)
調整キー	SET(設定)、チャンネル選択、音量調整ダイヤル
出力レベル	XLR : 1V / 600Ω φ6.3mm : 700mV / 2 kΩ(HI) φ6.3mm : 70mV / 2 kΩ(LOW)
オーディオ出力	φ6.3mm マイク出力(ミキサー)、XLR バランス
使用帯域幅	最大 75 MHz
使用温度範囲	-10° C ~ +50° C
電源	AC100 ~ 240V 50-60Hz / DC12 ~ 15V 0.6A
全高調波歪率	1 % 未満
プリエンファシス	50μs
周波数特性	70 Hz ~ 18 kHz
使用距離	30 メートル以内
寸法	186 x 117 x 118 mm(アンテナを含む)
質量	約 580g

### デジタルハンド型ワイヤレスマイクロホン EJ-601TM

マイクユニット	コンデンサ式
アンテナ	コンシールド式
空中線電力	Max 10 dBm
ボリューム制御	トーク/ミュートボタン、音量設定ダイヤル
電源供給	単 3 形 1.2 V(ニッケル水素)充電式電池 2 本(1900mAh 推奨)、 または単 3 形 1.5 V 乾電池 2 本
連続使用時間	充電式電池 17 ~ 18 時間/アルカリ乾電池 15 ~ 20 時間
寸法	直径 37x 長さ 197 (mm)
質量	140 g(電池を含む)

### デジタルペンダント型ワイヤレスマイクロホン EJ-6T

マイクユニット	コンデンサ式
アンテナ	コンシールド式
空中線電力	Max 10 dBm
オーディオ入力	Mic in、Aux in
マイク入力	3.5 mm
ボリューム制御	ミュートボタン、高、中、低レベル切り替え
電源供給	リチウム電池 1200 mAh
連続使用時間	24 時間
寸法	奥行34.5×幅52.1×高さ88.1 (mm)
質量	77 g(電池を含む)

この取扱説明書の内容は予告なく変更になる場合がございます。





充電器 HDC-502



デジタルペンダント型  
ワイヤレスマイクロホン EJ-6T



デジタルハンド型  
ワイヤレスマイクロホン EJ-601TM

## 故障かな？と思ったら

### 電源が入らない

マイク	●電池が正確にセットされているかを確認してください。
レシーバー	●電源アダプタが正しく接続されているかを確認してください。
マイク	●電池の残量は十分あるかを確認してください。

### 音が出ない

レシーバー	●電源がオンになっているか、A/Bチャンネルのボリューム調整ダイヤルが最小になっていないかを確認してください。
マイク	●ミュートモードになっていないか確認してください。
マイク	●マイク付近に大きな干渉源がないか確認してください。
レシーバー	●アンプなどの外部機器と本機が正しく接続されているかを確認してください。

### 音声が大きすぎる／小さすぎる

共通	●ボリュームを調整して適切な音量にしてください。
----	--------------------------

### 音量のフィードバックが大きい

共通	●マイクの音量と主音量を適切な大きさに調整してください。
----	------------------------------

【製造】



**OKAYO ELECTRONICS CO., LTD.**

【販売】



**okayo**  
Japan

**Okayo Japan 株式会社**

- 東京本社 〒105-0003 東京都港区西新橋3丁目23番6号 第一白川ビル2階 B2  
TEL:03-6261-3338 FAX:03-6261-3087
- 本店物流・テクニカル  
サポートセンター 〒852-8136 長崎県長崎市家野町5番19号  
TEL:095-801-8100 FAX:095-801-8080
- 福岡オフィス 〒812-0011 福岡県福岡市博多区博多駅前4丁目33-6 橋本ビル201号  
TEL:092-710-4688 FAX:092-710-4689
- 台湾オフィス 104 台北市中山區南京東路2段101号10F  
TEL:+886-2-2511-1606 FAX:+886-2-2511-0199