

Speech Transfer System



取扱説明書

窓口通話システム

WIS2

はじめに

このたびは、窓口通話システム WIS2 をお買い上げいただき、誠にありがとうございます。
す。

ご使用の際は本取扱説明書をお読みの上、正しく安全にお使いください。

ご使用前に「安全上のご注意」を必ずお読みください。

付属品や別売品は販売店でお求めいただけます。

目次

安全上のご注意（必ずお守りください）	1
お取扱いのご注意・メンテナンス	1
各部の名前と主な機能	2
基本的な操作	3
通話モードの設定 PTB/PTTモード	4
ペアリングの設定について	5
通話を録音する	6
製品仕様	7
故障かな？と思ったら	8
保証書	9

安全上のご注意（必ずお守りください）



この表示は、してはいけない禁止行為です。



この表示は、実行しなければならない内容です。



警告

「死亡や重傷を負うおそれがある内容」です。



本機を湿気や雨水が当たる場所に置かないでください。ショートや発熱により、火災・感電の原因になります。



ぬれた手で、電源プラグの抜き差しはしないでください。感電する危険性があります。



本機を分解、改造しないでください。



注意

「軽傷を負うことや、財産の損害が発生するおそれがある内容」です。



外部から強い衝撃を与えたり落としたりしないようにしてください。故障の原因になります。



異常に温度が高くなる場所に置かないでください。温度が高くなりすぎて火災の原因になることがあります。



油煙や湯気の当たる場所、湿気やほこりの多い場所に置かないでください。火災・感電の原因になることがあります。



コードは必ずプラグを持って抜き差ししてください。コードを引っ張ると断線や事故の原因になります。

お取扱いのご注意・メンテナンス

ラベルについてのご注意

証明ラベルをむやみに剥がさないでください。



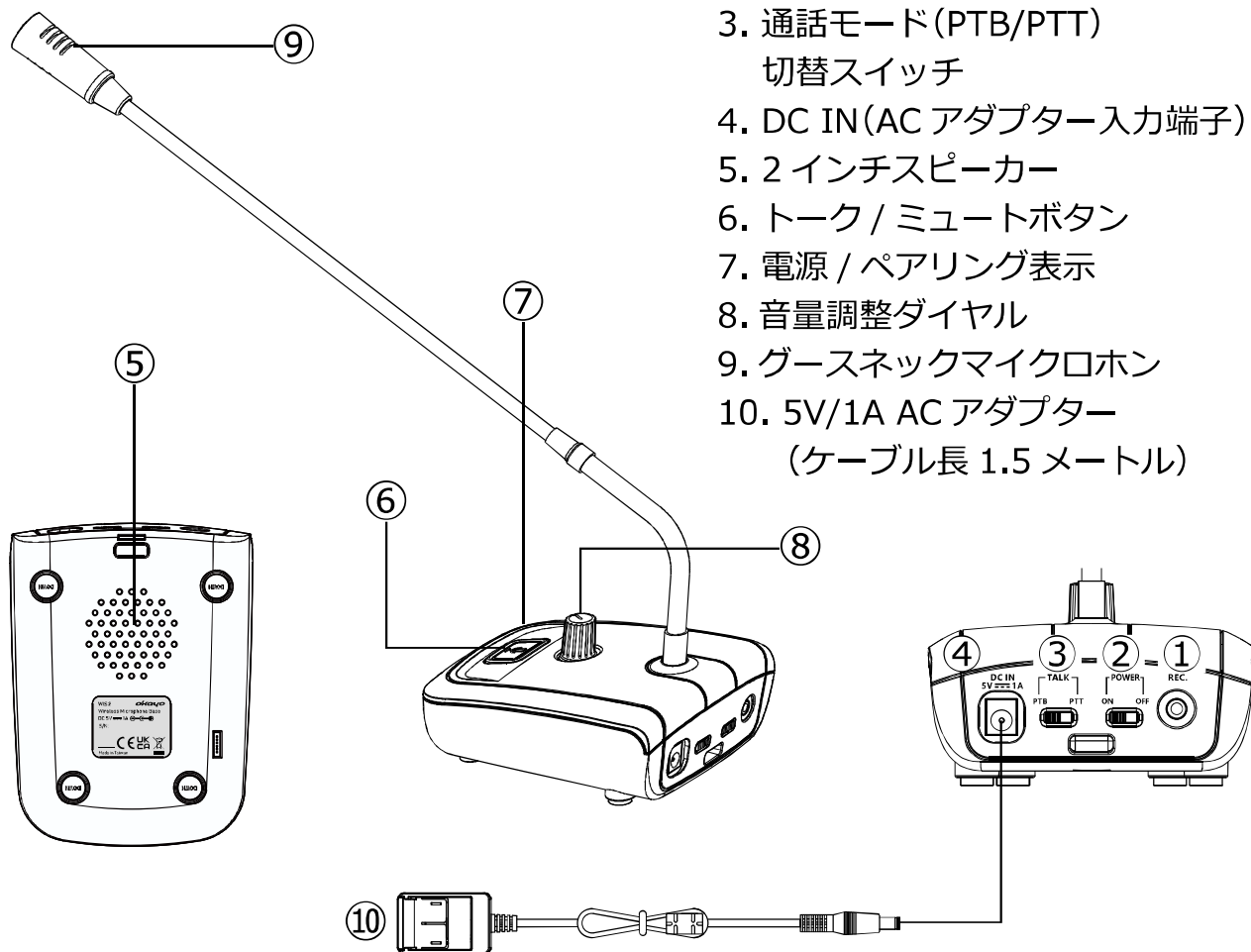
本機は、電波法で規定される技術基準適合証明品です。証明ラベルを剥がさないでください。

各部の名前と主な機能



WIS2は、電源を入れるだけで簡単に設置でき、アクリル板越しやマスク装着による聞きづらさを解消します。同一空間に最大8セット（16台）設置でき、見通しで最大15メートル（※）離れた場所でもご利用可能です。

※使用環境により、距離は前後します。



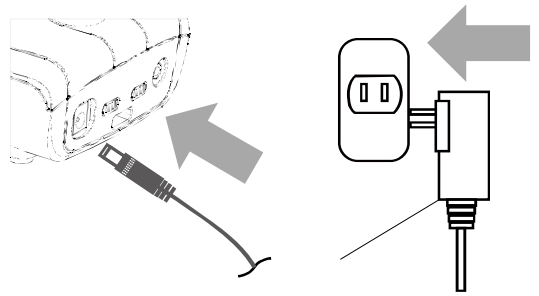
1. 3.5mm 録音出力
2. 電源スイッチ
3. 通話モード (PTB/PTT) 切替スイッチ
4. DC IN (AC アダプター入力端子)
5. 2 インチスピーカー
6. トーク / ミュートボタン
7. 電源 / ペアリング表示
8. 音量調整ダイヤル
9. グースネックマイクロホン
10. 5V/1A AC アダプター
(ケーブル長 1.5 メートル)

基本的な操作

電源を接続する

1. ACアダプターを電源に接続する

ACアダプターを④のDC IN 入力端子に接続し、コンセントに接続します。



電源を入れる

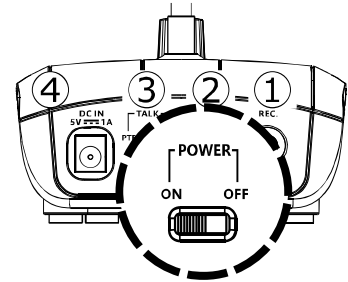
1. 電源スイッチを入れる

②の電源スイッチを「ON」にします。

2. ペアリング表示を確認する

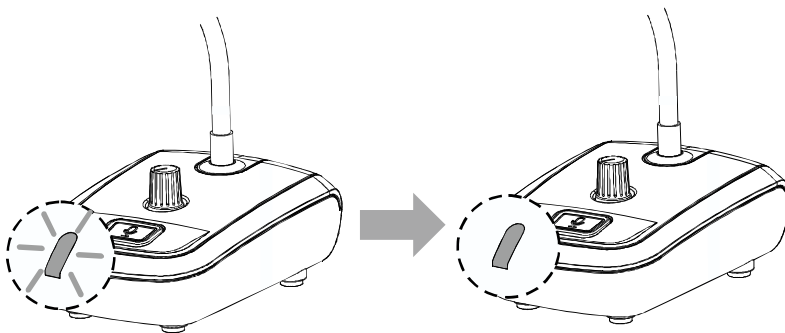
スタッフとゲストの2台は工場出荷時にすでにペアリングされていますので、自動で接続されます。

⑦のペアリング表示が点滅し、点灯状態になると接続が完了したサインです。



スタッフ

ゲスト



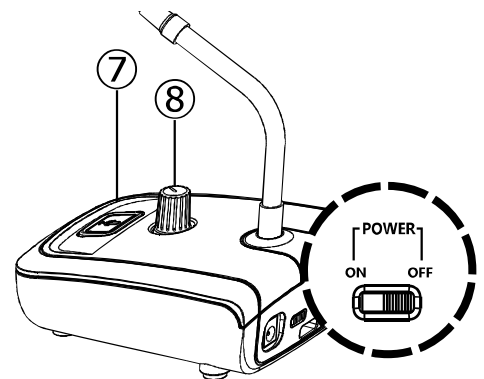
※ペアリング表示が10秒以上点滅し続ける場合は、手動でのペアリングを行ってください。(→5ページを参照)

電源を切る

②の電源スイッチを「OFF」にします。

音量調節する

⑧の音量調整ダイヤルで調節します。



■ PTB モード（トークモード）

1. PTB モードに切り替える

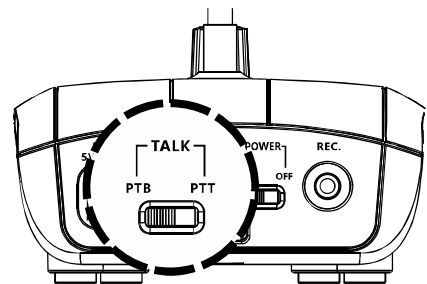
③の通話モード切替スイッチを PTB に切り替えます。

2. PTB モードで通話する

PTB モードでは、⑥のトーク / ミュートボタンを短く押すと、ボタンが青色に点灯します。点灯している間、通話することができます。

3. ミュート状態にする

再び⑥のトーク / ミュートボタンを短く押すとボタンが消灯します。消灯している間はミュート状態になり、通話はできません。再び押すとミュート状態が解除され、ボタンが青色に切り替わります。



■ PTT モード（プッシュトークモード）

1. PTT モードに切り替える

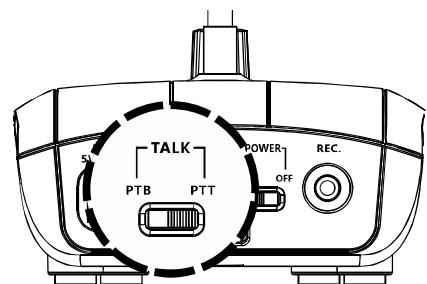
③の通話モード切替スイッチを PTT に切り替えます。

2. PTT モードで通話する

PTT モードでは、⑥のトーク / ミュートボタンを押している間のみ通話することができます。

3. ミュート状態にする

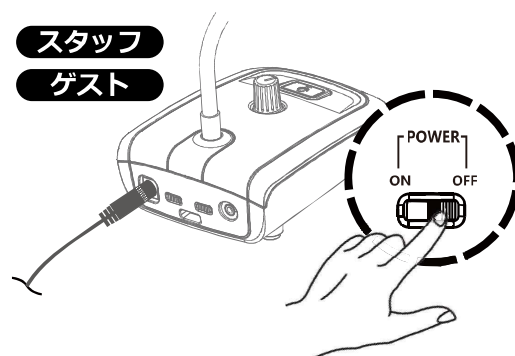
⑥のトーク / ミュートボタンから手を離すとボタンが消灯します。消灯している間はミュート状態になり、通話はできません。PTT モードでは通話したい時だけボタンを押し続けます。



■ 手動でペアリングする

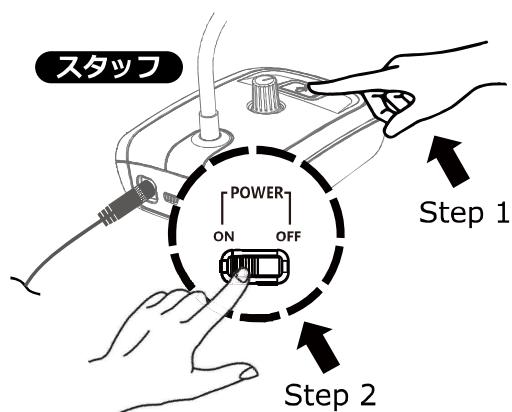
1. 電源スイッチを OFF にする

スタッフ/ゲスト両方の機器の電源スイッチを OFF にします。



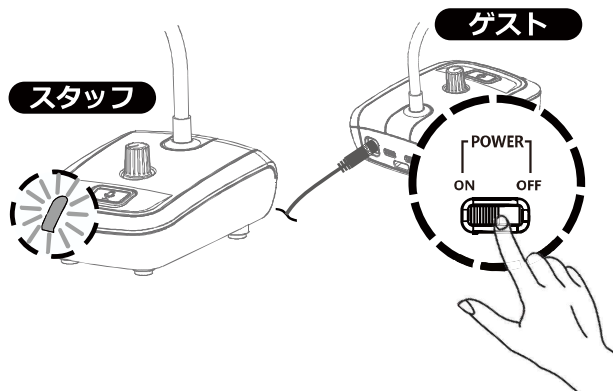
2. スタッフの操作

スタッフのトーク/ミュートボタン⑥を長押ししながら、電源スイッチを ON にします。その後でトーク/ミュートボタン⑥から手を離します。



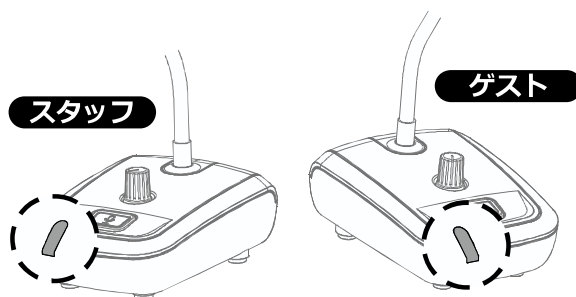
3. ペアリングする

スタッフのペアリング表示⑦が点滅し始めたら、ゲストの電源スイッチを ON にします。



4. ペアリング完了

スタッフ、ゲスト両方のペアリング表示⑦が点灯すると、ペアリングが完了します。

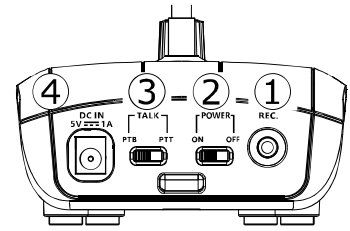


セットが複数存在する場合は、上記の1～4の操作を繰り返してください。各セットを順番にペアリングし、全てのセットのペアリングが終了するまでは、電源を ON のままにします。同一空間で同時に8セット(16台)まで使用できます。

通話を録音する

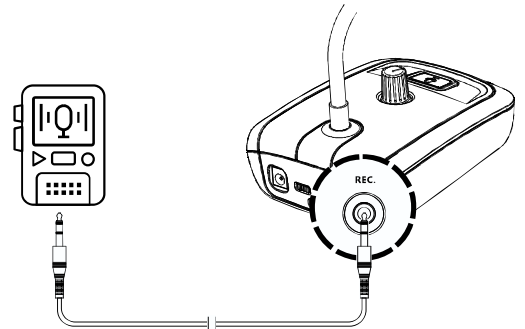
1. 機器を接続する

3.5mm 録音出力①に IC レコーダーなどの録音機器を接続すると、通話を録音できます。



2. 通話を録音する

本機では録音の操作および録音音量の調節はできません。録音の操作に関しては、接続した録音機器の取扱説明書をご確認ください。



WIS2

スピーカー	2 インチ、3W 4Ω
エミッション変調	4 GFSK
周波数範囲	921.1 ~ 927.5 MHz
マイクタイプ	グースネックマイク
高周波出力	20mW 未満
サンプリングレート (SR)	8 + 8 kHz
周波数応答	400 Hz ~ 3 kHz (スピーカー出力) ; 100 Hz ~ 3 kHz (AUX 出力) ※送信 Mic in = -30 dBv, 受信音量最大の場合
消費電力	自己消費電流 : 110 ± 15 mA @ 5V
レイテンシー (遅延時間)	55 ms 未満
動作範囲	15 メートル (屋内で対面使用の場合)
マイク感度	-47 ± 3 dB
オーディオ出力レベル	1250 ± 75 mV (スピーカー出力) 500 ± 40 mV (AUX 出力) ※送信 Mic in = -30 dBv, 周波数 = 1 kHz, 受信音量最大の場合
全高調波歪み率	3 % 以下 (スピーカー出力) 3 % 以下 (AUX 出力) ※送信 Mic in = -30 dBv, 周波数 = 1 kHz, 受信音量最大の場合
SN 比	55 dB 以上 (スピーカー出力) 50 dB 以上 (AUX 出力) ※送信 Mic in = -30 dBv, 周波数 = 1 kHz, 受信音量最大の場合
使用温度範囲	-10 ~ +60 °C
トーク / ミュート表示	トーク : 青点灯、ミュート : 消灯
電源 / ペアリング表示	青
パネル機能	トーク / ミュートボタン、音量調整
オーディオ接続	3.5 mm 録音出力
認証規格	CE
寸法	D135×W100×H65mm
質量	約 320g

この取扱説明書の内容は予告なく変更になる場合がございます。

故障かな？と思ったら

電源が入らない

- 純正ACアダプターが正しく接続されているか確認してください。

音が出ない

- 電源がオンになっているか、音量調整ダイヤルが最小になっていないかを確認してください。
- ペアリングしているマイクに相違がないかを確認してください。
- ミュートになっていないかを確認してください。
- 通話モードがPTTの場合、通話ボタンを押している間の音声入力となります。

音声が大きすぎる／小さすぎる

- ボリュームを調整して適切な音量にしてください。

【製造】



OKAYO ELECTRONICS CO., LTD.

【販売】



okayo
Japan

Okayo Japan 株式会社

- 東京本社 〒101-0021 東京都千代田区外神田4-14-2 東京タイムズタワー501号
TEL:03-6261-3338 FAX:03-6261-3087
- 福岡オフィス 〒812-0016 福岡県福岡市博多区博多駅南4丁目12-27 2F
TEL:092-710-4688 FAX:092-710-4689
- 本店物流・テクニカルサポートセンター 〒852-8136 長崎県長崎市家野町5番19号
TEL:095-801-8100 FAX:095-801-8080
- 台湾オフィス 104 台北市中山區南京東路2段101号10F
TEL:+886-2-2511-1606 FAX:+886-2-2511-0199