

製品仕様書

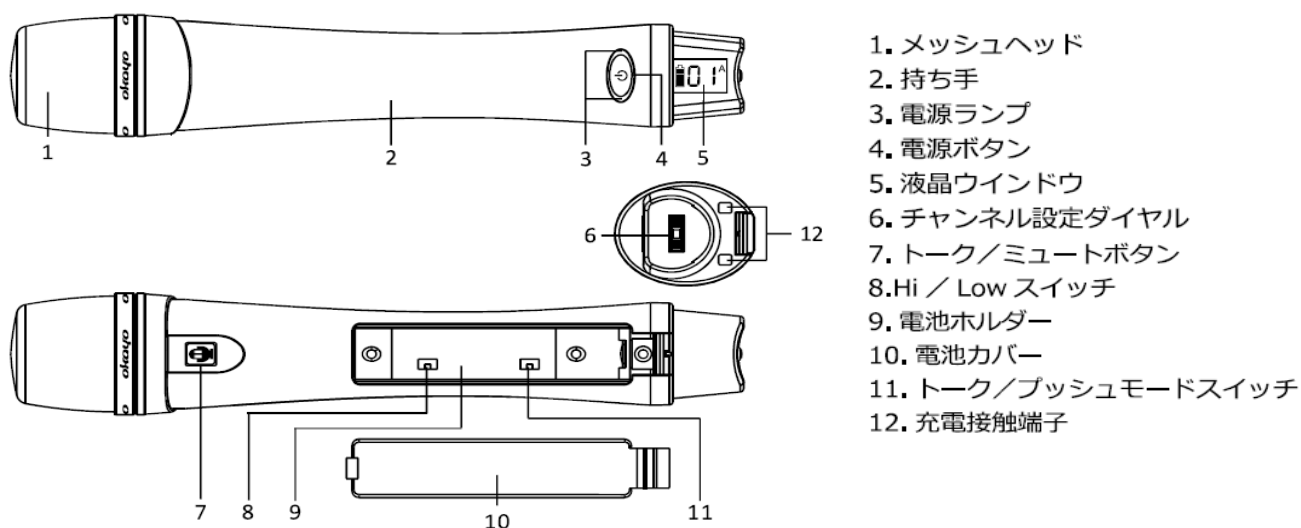


品名	800MHzアナログ帯 ハンド型マイクロホン		
----	------------------------	--	--

品番	EJ-501TM	副番	-
----	----------	----	---

機能		
	機能名称	説明
1	対応製品	DR-500/DR-500AF
2	マイクユニット	コンデンサ
3	アンテナ	内蔵
4	電源供給	単三形乾電池(1.5V)2本
		単三形ニッケル水素電池(1.2V 1,900mAh)2本
5	使用時間	単三形アルカリ乾電池 15時間～20時間
		単三形ニッケル水素電池 13時間
6	サイズ	Φ 37mm × L 197mm
7	質量	140g(電池含む)
8	使用距離	30m ～ 60m ※使用環境により異なります。
9	対応アクセサリ	HDC-502 マイク充電器

外観写真または略図



1. メッシュヘッド
2. 持ち手
3. 電源ランプ
4. 電源ボタン
5. 液晶ウィンドウ
6. チャンネル設定ダイヤル
7. トーク/ミュートボタン
8. Hi / Low スイッチ
9. 電池ホルダー
10. 電池カバー
11. トーク/プッシュモードスイッチ
12. 充電接触端子

備考 商品のデザイン、仕様は予告なく変更される場合がございます。